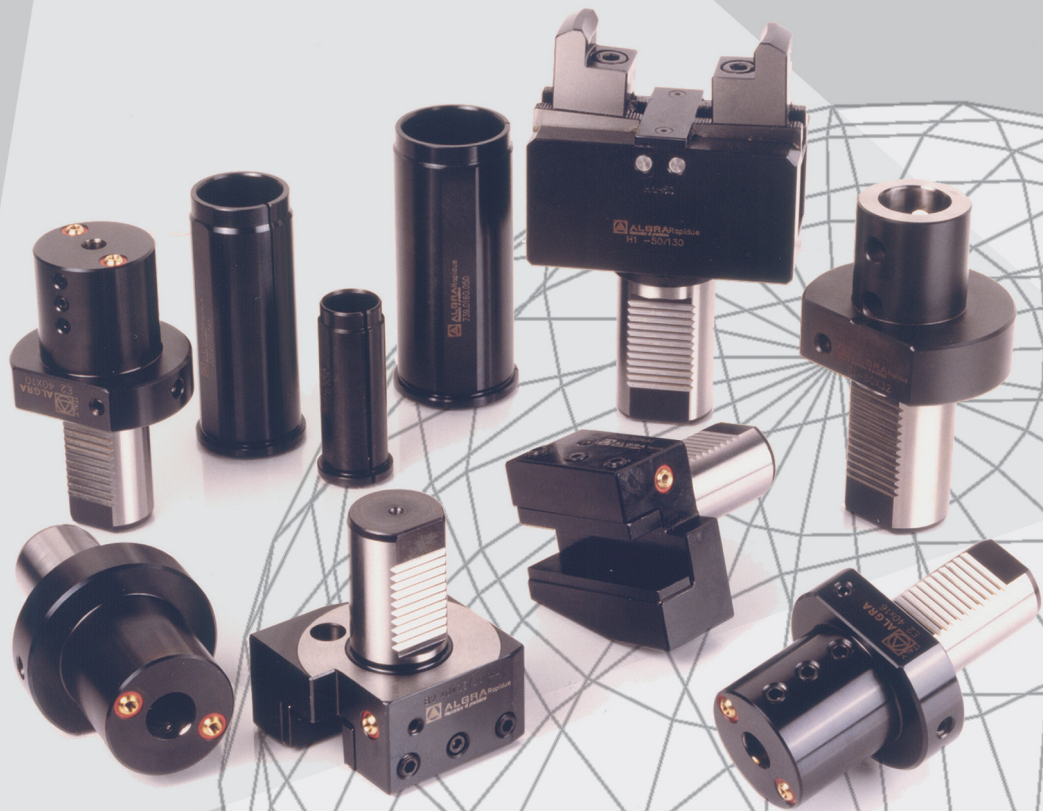




ALGRA
Meccanica di precisione



VDI

PORTAUTENSILI PER TORNI CNC SECONDO DIN 69880
TOOLHOLDERS FOR CNC LATHES TO DIN 69880
PORTE-OUTILS POUR TOURS CNC SELON DIN 69880
WERKZEUGHALTER FÜR CNC DREHMASCHINEN NACH DIN 69880

ALGRA S.p.A. - divisione accessori

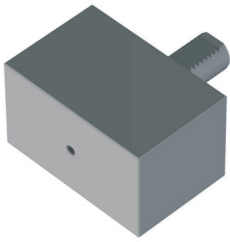
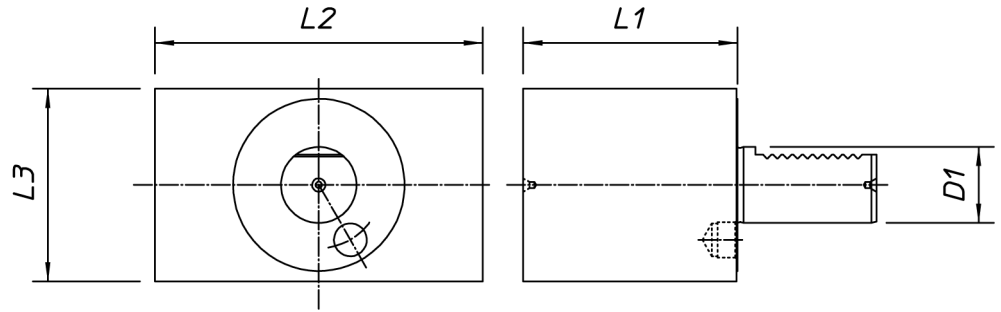
Via Manzoni 41 - 24031 Almenno S. Salvatore (BG) - Tel. ++39 035.64.20.51 - Fax ++39 035.64.01.28 - algra.accessori@algra.it - www.algra.it



A1

Portautensile VDI semilavorato
VDI blank toolholder
Ébauche de porte-outil VDI
VDI Werkzeughalter vorgearbeitet

Rettangolare
Rectangular
Rectangulaire
Rechteckig

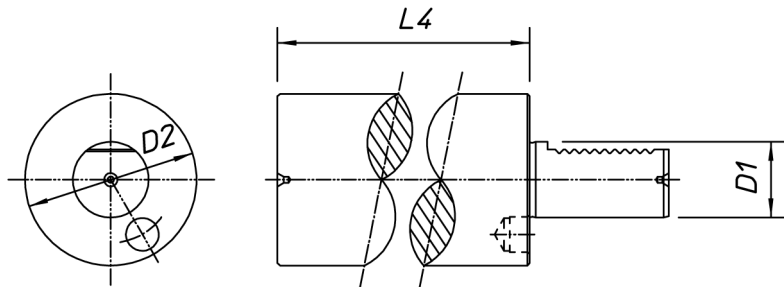


Codice - code - code - Bestell Nr.	D1	L1	L2	L3														
A1 16X44	16	44	78	44														
A1 20X65	20	65	100	60														
A1 30X85	30	85	130	76														
A1 40X100	40	100	151	96														
A1 50X125	50	125	160	120														
A1 60X160	60	160	165	125														

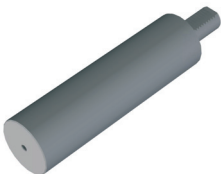
A2

Portautensile VDI semilavorato
VDI blank toolholder
Ébauche de porte-outil VDI
VDI Werkzeughalter vorgearbeitet

Rotondo
Round
Rond
Rund



VDI

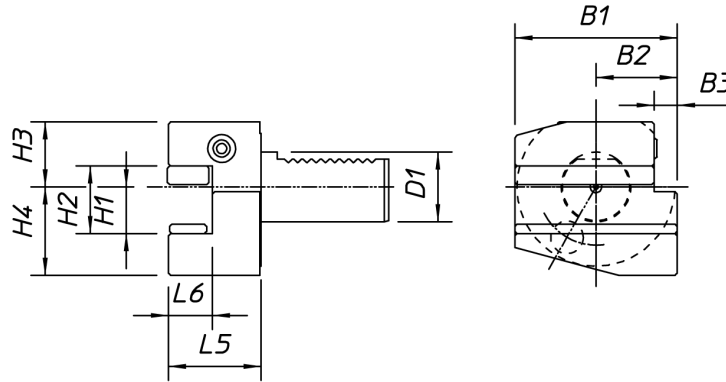


Codice - code - code - Bestell Nr.	D1	D2	L4															
A2 16X60	16	40	60															
A2 20X70	20	50	70															
A2 30X100	30	68	100															
A2 30X240	30	68	240															
A2 40X120	40	83	120															
A2 40X320	40	83	320															
A2 50X135	50	98	135															
A2 50X400	50	98	400															
A2 60X150	60	123	150															
A2 60X480	60	123	480															



B1

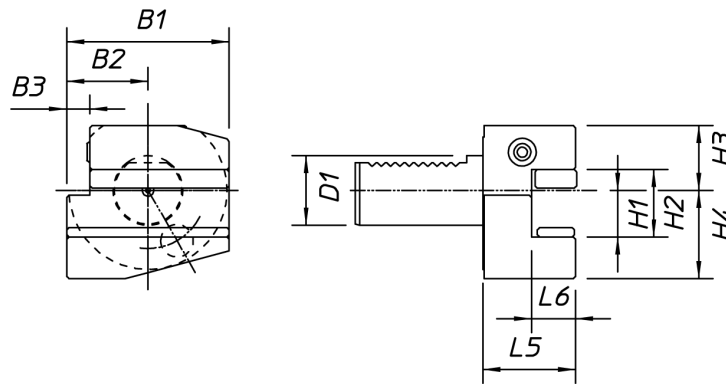
Portautensile VDI VDI toolholder Porte-outil VDI VDI Werkzeughalter	Con sede trasversale rettangolare With transversal rectangular seat Avec siège rectangulaire transversal Mit Vierkant-Queraufnahme	Destro Right-hand Droit Rechts	Corto Short Court Kurz
--	---	---	---------------------------------



Codice - code - code - Bestell Nr.	D1	H1	H2	H3	H4	B1	B2	B3	L5	L6			
B1 16X12X24	16	12	17	20	22	42	23	5	24	11			
B1 16X12X34	16	12	17	20	22	42	23	5	34	11			
B1 20X16X30	20	16	22	25	30	55	30	7	30	14			
B1 20X16X40	20	16	22	25	30	55	30	7	40	14			
B1 30X20/16X40	30	20/16	29	28	38	70	35	10	40	18			
B1 30X20/16X60	30	20/16	29	28	38	70	35	10	60	18			
B1 40X25/20X44	40	25/20	34	32,5	48	85	42,5	12,5	44	22			
B1 50X32/25X55	50	32/25	41	35	60	100	50	16	55	25			
B1 60X32X60	60	32	41	42,5	62,5	125	62,5	16	60	30			

B2

Portautensile VDI VDI toolholder Porte-outil VDI VDI Werkzeughalter	Con sede trasversale rettangolare With transversal rectangular seat Avec siège rectangulaire transversal Mit Vierkant-Queraufnahme	Sinistro Left-hand Gauche Links	Corto Short Court Kurz
--	---	--	---------------------------------



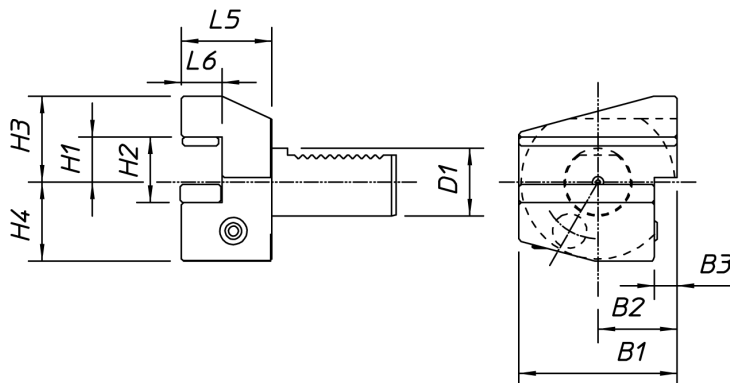
Codice - code - code - Bestell Nr.	D1	H1	H2	H3	H4	B1	B2	B3	L5	L6			
B2 16X12X24	16	12	17	20	22	42	23	5	24	11			
B2 16X12X34	16	12	17	20	22	42	23	5	34	11			
B2 20X16X30	20	16	22	25	30	55	30	7	30	14			
B2 20X16X40	20	16	22	25	30	55	30	7	40	14			
B2 30X20/16X40	30	20/16	29	28	38	70	35	10	40	18			
B2 30X20/16X60	30	20/16	29	28	38	70	35	10	60	18			
B2 40X25/20X44	40	25/20	34	32,5	48	85	42,5	12,5	44	22			
B2 50X32/25X55	50	32/25	41	35	60	100	50	16	55	25			
B2 60X32X60	60	32	41	42,5	62,5	125	62,5	16	60	30			

VDI

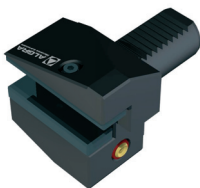


B3

Portautensile VDI VDI toolholder Porte-outil VDI VDI Werkzeughalter	Con sede trasversale rettangolare With transversal rectangular seat Avec siège rectangulaire transversal Mit Vierkant-Queraufnahme	Rovesciato Upside-down Renversé Überkopf	Destro Right-hand Droit Rechts	Corto Short Court Kurz
--	---	---	---	---------------------------------

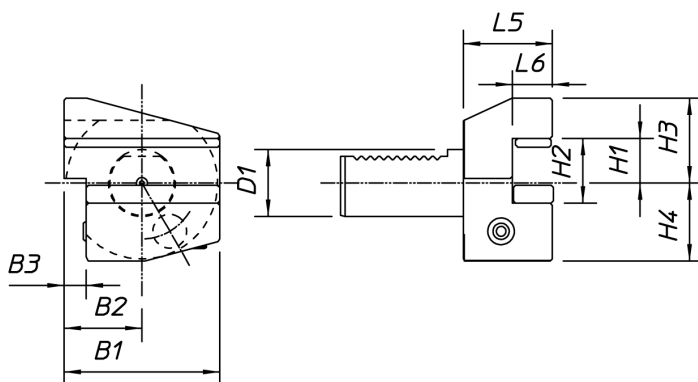


Codice - code - code - Bestell Nr.	D1	H1	H2	H3	H4	B1	B2	B3	L5	L6			
B3 16X12X24	16	12	17	20	22	42	23	5	24	11			
B3 16X12X34	16	12	17	20	22	42	23	5	34	11			
B3 20X16X30	20	16	22	30	25	55	30	7	30	14			
B3 20X16X40	20	16	22	30	25	55	30	7	40	14			
B3 30X20/16X40	30	20/16	29	38	35	70	35	10	40	18			
B3 30X20/16X60	30	20/16	29	38	35	70	35	10	60	18			
B3 40X25/20X44	40	25/20	34	48	42,5	85	42,5	12,5	44	22			
B3 50X32/25X55	50	32/25	41	60	50	100	50	16	55	25			
B3 60X32X60	60	32	41	62,5	62,5	125	62,5	16	60	30			

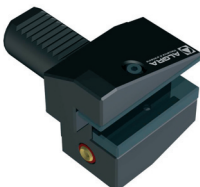


B4

Portautensile VDI VDI toolholder Porte-outil VDI VDI Werkzeughalter	Con sede trasversale rettangolare With transversal rectangular seat Avec siège rectangulaire transversal Mit Vierkant-Queraufnahme	Rovesciato Upside-down Renversé Überkopf	Sinistro Left-hand Gauche Links	Corto Short Court Kurz
--	---	---	--	---------------------------------



Codice - code - code - Bestell Nr.	D1	H1	H2	H3	H4	B1	B2	B3	L5	L6			
B4 16X12X24	16	12	17	20	22	42	23	5	24	11			
B4 16X12X34	16	12	17	20	22	42	23	5	34	11			
B4 20X16X30	20	16	22	30	25	55	30	7	30	14			
B4 20X16X40	20	16	22	30	25	55	30	7	40	14			
B4 30X20/16X40	30	20/16	29	38	35	70	35	10	40	18			
B4 30X20/16X60	30	20/16	29	38	35	70	35	10	60	18			
B4 40X25/20X44	40	25/20	34	48	42,5	85	42,5	12,5	44	22			
B4 50X32/25X55	50	32/25	41	60	50	100	50	16	55	25			
B4 60X32X60	60	32	41	62,5	62,5	125	62,5	16	60	30			



VDI



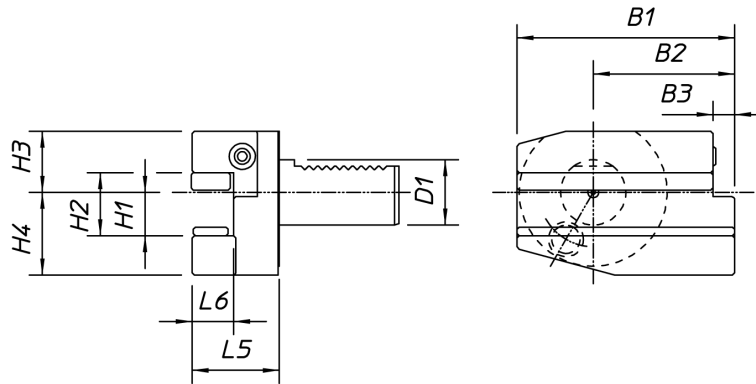
B5

Portautensile VDI
VDI toolholder
Porte-outil VDI
VDI Werkzeughalter

Con sede trasversale rettangolare
With transversal rectangular seat
Avec siège rectangulaire transversal
Mit Vierkant-Queraufnahme

Destro
Right-hand
Droit
Rechts

Lungo
Long
Long
Lang



Codice - code - code - Bestell Nr.	D1	H1	H2	H3	H4	B1	B2	B3	L5	L6			
B5 16X12X24	16	12	17	20	22	58	39	5	24	11			
B5 16X12X34	16	12	17	20	22	58	39	5	34	11			
B5 20X16X30	20	16	22	25	30	75	50	7	30	14			
B5 20X16X40	20	16	22	25	30	75	50	7	40	14			
B5 30X20/16X40	30	20/16	29	28	38	100	65	10	40	18			
B5 30X20/16X60	30	20/16	29	28	38	100	65	10	60	18			
B5 40X25/20X44	40	25/20	34	32,5	48	118	75,5	12,5	44	22			
B5 50X32/25X55	50	32/25	41	35	60	130	80	16	55	25			
B5 60X32X60	60	32	41	42,5	62,5	145	82,5	16	60	30			

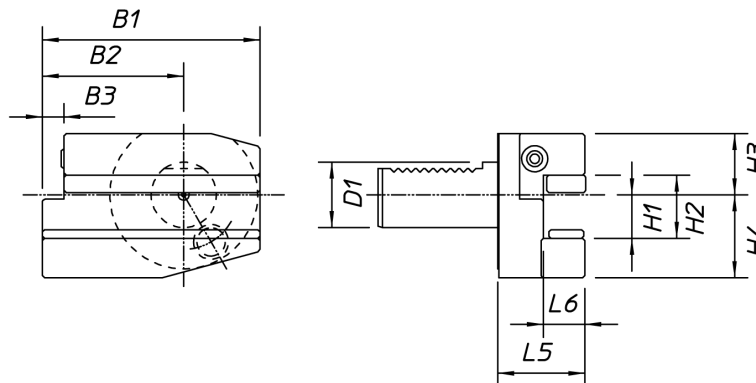
B6

Portautensile VDI
VDI toolholder
Porte-outil VDI
VDI Werkzeughalter

Con sede trasversale rettangolare
With transversal rectangular seat
Avec siège rectangulaire transversal
Mit Vierkant-Queraufnahme

Sinistro
Left-hand
Gauche
Links

Lungo
Long
Long
Lang

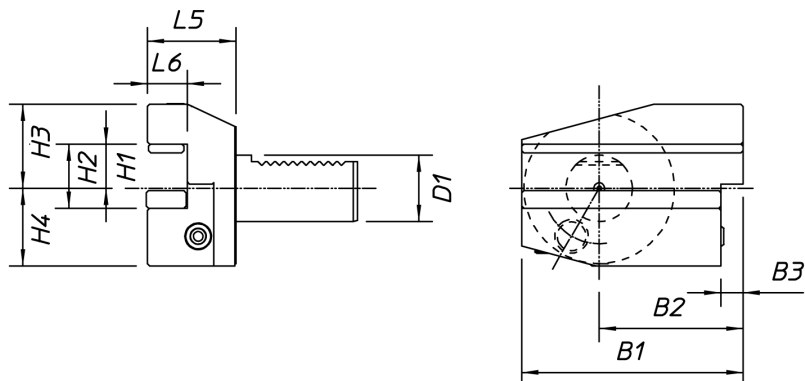


Codice - code - code - Bestell Nr.	D1	H1	H2	H3	H4	B1	B2	B3	L5	L6			
B6 16X12X24	16	12	17	20	22	58	39	5	24	11			
B6 16X12X34	16	12	17	20	22	58	39	5	34	11			
B6 20X16X30	20	16	22	25	30	75	50	7	30	14			
B6 20X16X40	20	16	22	25	30	75	50	7	40	14			
B6 30X20/16X40	30	20/16	29	28	38	100	65	10	40	18			
B6 30X20/16X60	30	20/16	29	28	38	100	65	10	60	18			
B6 40X25/20X44	40	25/20	34	32,5	48	118	75,5	12,5	44	22			
B6 50X32/25X55	50	32/25	41	35	60	130	80	16	55	25			
B6 60X32X60	60	32	41	42,5	62,5	145	82,5	16	60	30			

VDI

B7

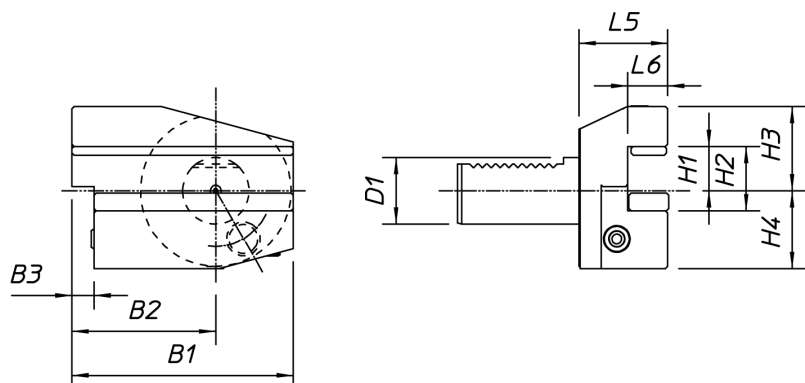
Portautensile VDI VDI toolholder Porte-outil VDI VDI Werkzeughalter	Con sede trasversale rettangolare With transversal rectangular seat Avec siège rectangulaire transversal Mit Vierkant-Queraufnahme	Rovesciato Upside-down Renversé Überkopf	Destro Right-hand Droit Rechts	Lungo Long Long Lang
--	---	---	---	-------------------------------



Codice - code - code - Bestell Nr.	D1	H1	H2	H3	H4	B1	B2	B3	L5	L6			
B7 16X12X24	16	12	17	20	22	58	39	5	24	11			
B7 16X12X34	16	12	17	20	22	58	39	5	34	11			
B7 20X16X30	20	16	22	30	25	75	50	7	30	14			
B7 20X16X40	20	16	22	30	25	75	50	7	40	14			
B7 30X20/16X40	30	20/16	29	38	35	100	65	10	40	18			
B7 30X20/16X60	30	20/16	29	38	35	100	65	10	60	18			
B7 40X25/20X44	40	25/20	34	48	42,5	118	75,5	12,5	44	22			
B7 50X32/25X55	50	32/25	41	60	50	130	80	16	55	25			
B7 60X32X60	60	32	41	62,5	62,5	145	82,5	16	60	30			


B8

Portautensile VDI VDI toolholder Porte-outil VDI VDI Werkzeughalter	Con sede trasversale rettangolare With transversal rectangular seat Avec siège rectangulaire transversal Mit Vierkant-Queraufnahme	Rovesciato Upside-down Renversé Überkopf	Sinistro Left-hand Gauche Links	Lungo Long Long Lang
--	---	---	--	-------------------------------



Codice - code - code - Bestell Nr.	D1	H1	H2	H3	H4	B1	B2	B3	L5	L6			
B8 16X12X24	16	12	17	20	22	58	39	5	24	11			
B8 16X12X34	16	12	17	20	22	58	39	5	34	11			
B8 20X16X30	20	16	22	30	25	75	50	7	30	14			
B8 20X16X40	20	16	22	30	25	75	50	7	40	14			
B8 30X20/16X40	30	20/16	29	38	35	100	65	10	40	18			
B8 30X20/16X60	30	20/16	29	38	35	100	65	10	60	18			
B8 40X25/20X44	40	25/20	34	48	42,5	118	75,5	12,5	44	22			
B8 50X32/25X55	50	32/25	41	60	50	130	80	16	55	25			
B8 60X32X60	60	32	41	62,5	62,5	145	82,5	16	60	30			


VDI

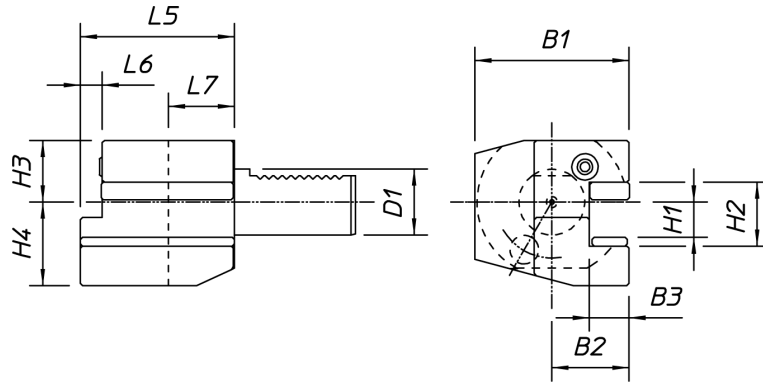


C1

Portautensile VDI
VDI toolholder
Porte-outil VDI
VDI Werkzeughalter

Con sede longitudinale rettangolare
With longitudinal rectangular seat
Avec siège rectangulaire longitudinal
Mit Vierkant-Längsaufnahme

Destro
Right-hand
Droit
Rechts



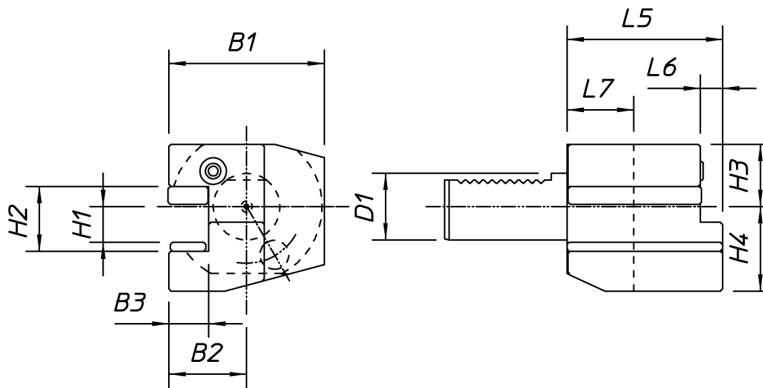
Codice - code - code - Bestell Nr.	D1	H1	H2	H3	H4	B1	B2	B3	L5	L6	L7		
C1 16X12	16	12	17	20	22	43	24	11	44	5	20		
C1 20X16	20	16	22	25	30	52	27	14	55	7	30		
C1 30X20/16	30	20/16	29	28	38	70	35	18	70	10	30		
C1 40X25/20	40	25/20	34	32,5	48	85	42,5	22	85	12,5	30		
C1 50X32/25	50	32/25	41	35	60	100	50	24,5	100	16	40		
C1 60X32	60	32	41	42,5	62,5	125	62,5	30	125	16	40		

C2

Portautensile VDI
VDI toolholder
Porte-outil VDI
VDI Werkzeughalter

Con sede longitudinale rettangolare
With longitudinal rectangular seat
Avec siège rectangulaire longitudinal
Mit Vierkant-Längsaufnahme

Sinistro
Left-hand
Gauche
Links

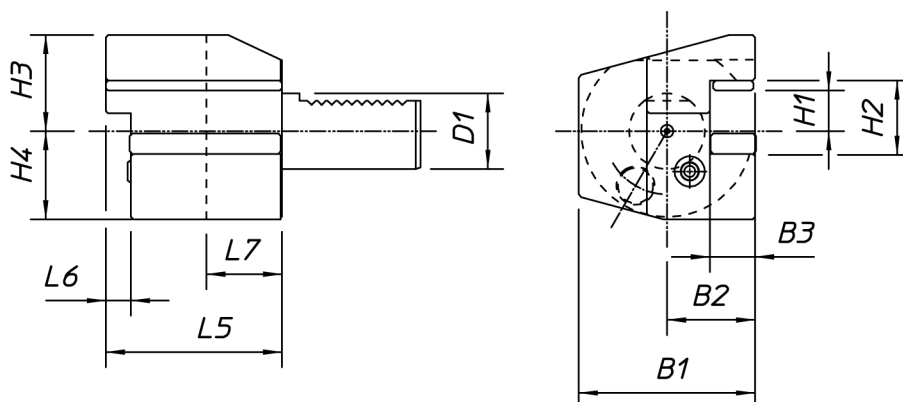


Codice - code - code - Bestell Nr.	D1	H1	H2	H3	H4	B1	B2	B3	L5	L6	L7		
C2 16X12	16	12	17	20	22	43	24	11	44	5	20		
C2 20X16	20	16	22	25	30	65	40	14	50	-	30		
C2 30X20/16	30	20/16	29	28	38	76	41	18	70	10	30		
C2 40X25/20	40	25/20	34	32,5	48	90	47,5	22	85	12,5	30		
C2 50X32/25	50	32/25	41	35	60	105	55	24,5	100	16	40		
C2 60X32	60	32	41	42,5	62,5	125	62,5	30	125	16	40		

VDI

C3

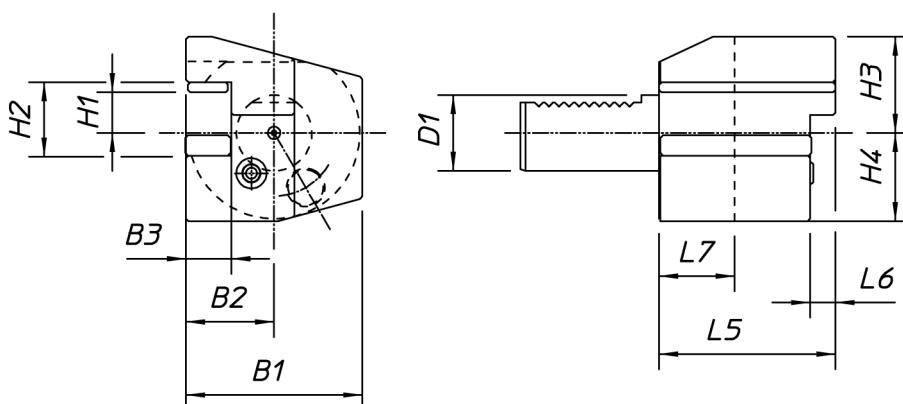
Portautensile VDI VDI toolholder Porte-outil VDI VDI Werkzeughalter	Con sede longitudinale rettangolare With longitudinal rectangular seat Avec siège rectangulaire longitudinal Mit Vierkant-Längsaufnahme	Rovesciato Upside-down Renversé Überkopf	Destro Right-hand Droit Rechts
--	--	---	---



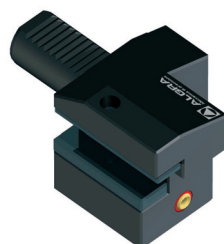
Codice - code - code - Bestell Nr.	D1	H1	H2	H3	H4	B1	B2	B3	L5	L6	L7		
C3 16X12	16	12	17	22	20	43	24	11	44	5	20		
C3 20X16	20	16	22	30	25	52	27	14	55	7	30		
C3 30X20/16	30	20/16	29	38	35	70	35	18	70	10	30		
C3 40X25/20	40	25/20	34	48	42,5	85	42,5	22	85	12,5	30		
C3 50X32/25	50	32/25	41	60	50	100	50	24,5	100	16	40		
C3 60X32	60	32	41	62,5	62,5	125	62,5	30	125	16	40		


C4

Portautensile VDI VDI toolholder Porte-outil VDI VDI Werkzeughalter	Con sede longitudinale rettangolare With longitudinal rectangular seat Avec siège rectangulaire longitudinal Mit Vierkant-Längsaufnahme	Rovesciato Upside-down Renversé Überkopf	Sinistro Left-hand Gauche Links
--	--	---	--



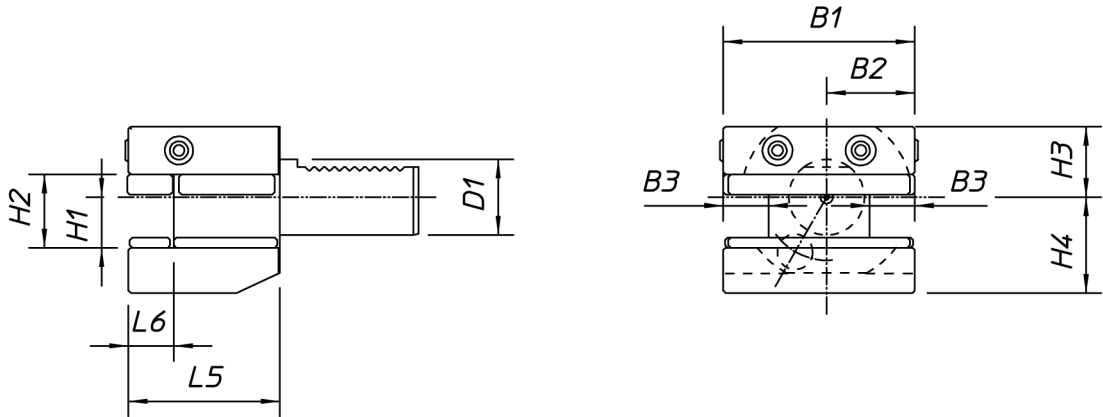
Codice - code - code - Bestell Nr.	D1	H1	H2	H3	H4	B1	B2	B3	L5	L6	L7		
C4 16X12	16	12	17	22	20	43	24	11	44	5	20		
C4 20X16	20	16	22	30	25	65	40	14	50	-	30		
C4 30X20/16	30	20/16	29	38	35	76	41	18	70	10	30		
C4 40X25/20	40	25/20	34	48	42,5	90	47,5	22	85	12,5	30		
C4 50X32/25	50	32/25	41	60	50	105	55	24,5	100	16	40		
C4 60X32	60	32	41	62,5	62,5	125	62,5	30	125	16	40		


VDI



D1

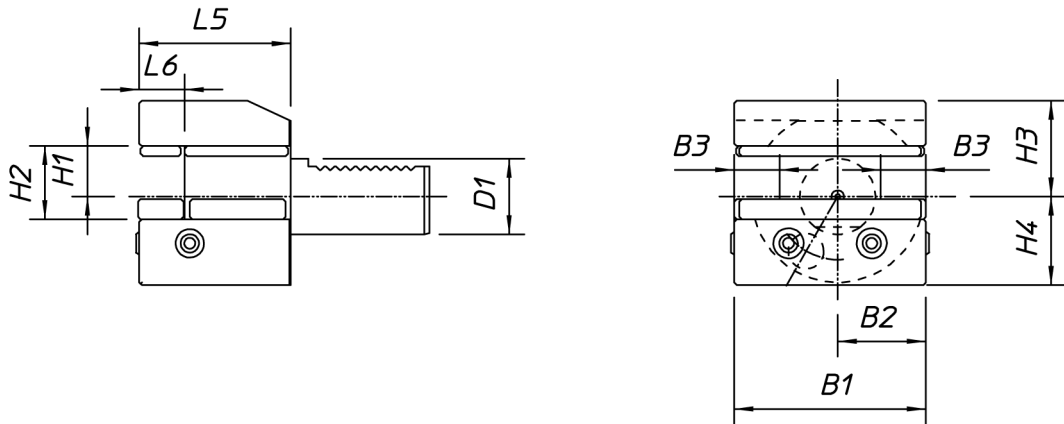
Portautensile VDI Con più sedi rettangolari
VDI toolholder With multiple rectangular seats
Porte-outil VDI Avec sièges multiples rectangulaires
VDI Werkzeughalter Mit Vierkant-Mehrfachaufnahmen



Codice - code - code - Bestell Nr.	D1	H1	H2	H3	H4	B1	B2	B3	L5	L6			
D1 30X20/16	30	20/16	29	28	38	76	35	18	60	18			
D1 40X25/20	40	25/20	34	32,5	48	90	42,5	22	72	22			
D1 50X32/25	50	32/25	41	35	60	105	50	24,5	85	25			
D1 60X32	60	32	41	42,5	62,5	115	57,5	25	110	25			

D2

Portautensile VDI Con più sedi rettangolari Rovesciato
VDI toolholder With multiple rectangular seats Upside-down
Porte-outil VDI Avec sièges multiples rectangulaires Renversé
VDI Werkzeughalter Mit Vierkant-Mehrfachaufnahmen Überkopf



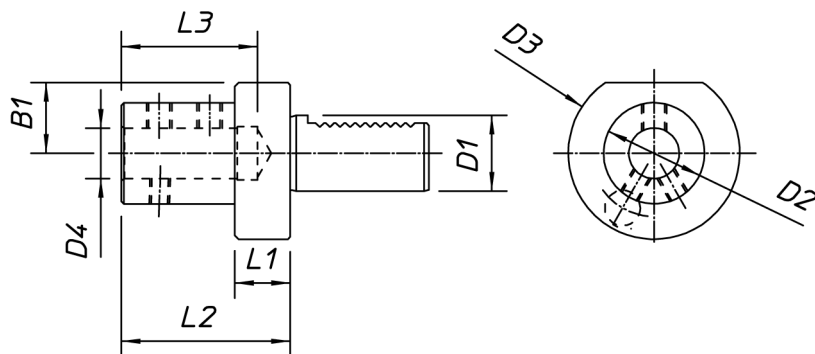
Codice - code - code - Bestell Nr.	D1	H1	H2	H3	H4	B1	B2	B3	L5	L6			
D2 30X20/16	30	20/16	29	38	35	76	35	18	60	18			
D2 40X25/20	40	25/20	34	48	42,5	90	42,5	22	72	22			
D2 50X32/25	50	32/25	41	60	50	105	50	24,5	85	25			
D2 60X32	60	32	41	62,5	62,5	115	57,5	25	110	25			

VDI



E1

Portautensile VDI	Per utensili a forare	Con refrigerazione interna
VDI toolholder	For drilling tools	With inner cooling system
Porte-outil VDI	Pour outlis a perçage	Avec réfrigération interne
VDI Werkzeughalter	Für Bohrwerkzeuge	Mit innerer Kühlschmierstoffzuführung



Codice - code - code - Bestell Nr.	D1	D2	D3	D4	B1	L1	L2	L3						
E1 20X16	20	36	50	16	-	18	67	54						
E1 20X20	20	40	50	20	-	18	67	54						
E1 20X25	20	45	50	25	-	18	71	59						
E1 30X16	30	36	68	16	28	22	67	54						
E1 30X20	30	40	68	20	28	22	67	54						
E1 30X25	30	45	68	25	28	22	71	59						
E1 30X32	30	52	68	32	28	22	75	63						
E1 30X40	30	60	68	40	28	22	90	73						
E1 40X16	40	36	83	16	32,5	22	67	54						
E1 40X20	40	40	83	20	32,5	22	67	54						
E1 40X25	40	45	83	25	32,5	22	75	59						
E1 40X32	40	52	83	32	32,5	22	75	63						
E1 40X40	40	60	83	40	32,5	22	90	73						
E1 40X50	40	70	83	50	32,5	22	100	83						
E1 50X20	50	40	98	20	35	30	67	54						
E1 50X25	50	45	98	25	35	30	80	59						
E1 50X32	50	52	98	32	35	30	80	63						
E1 50X40	50	60	98	40	35	30	90	73						
E1 50X50	50	70	98	50	35	30	100	83						
E1 60X20	60	40	123	20	42,5	30	80	54						
E1 60X25	60	45	123	25	42,5	30	80	59						
E1 60X32	60	52	123	32	42,5	30	80	63						
E1 60X40	60	60	123	40	42,5	30	90	73						
E1 60X50	60	70	123	50	42,5	30	100	83						

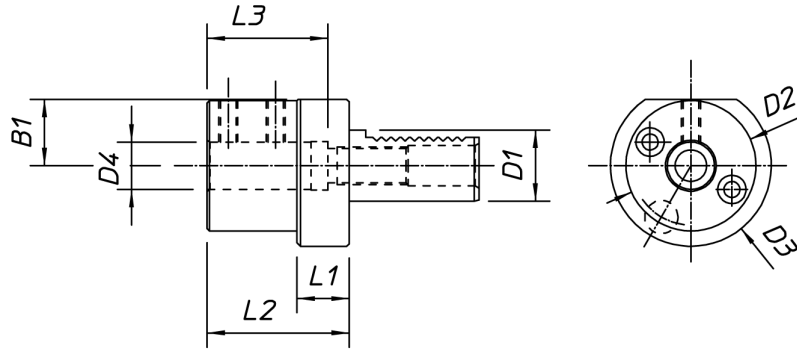


VDI



E2

Portautensile VDI Per bareni
VDI toolholder For boring bars
Porte-outil VDI Pour outils à aléser
VDI Werkzeughalter Für Bohrstanen



Codice - code - code - Bestell Nr.	D1	D2	D3	D4	B1	L1	L2	L3						
E2 16X6	16	32	40	6	-	13	44	34						
E2 16X8	16	32	40	8	-	13	44	34						
E2 16X10	16	32	40	10	-	13	44	34						
E2 16X12	16	40	40	12	-	-	44	34						
E2 16X16	16	40	40	16	-	-	44	34						
E2 20X8	20	40	50	8	-	18	50	41						
E2 20X10	20	40	50	10	-	18	50	41						
E2 20X12	20	40	50	12	-	18	50	41						
E2 20X16	20	40	50	16	-	18	50	41						
E2 20X20	20	50	50	20	-	-	50	41						
E2 20X25	20	50	50	25	-	-	60	51						
E2 30X8	30	55	68	8	28	22	60	51						
E2 30X10	30	55	68	10	28	22	60	51						
E2 30X12	30	55	68	12	28	22	60	51						
E2 30X16	30	55	68	16	28	22	60	51						
E2 30X20	30	55	68	20	28	22	60	51						
E2 30X25	30	55	68	25	28	22	60	51						
E2 30X32	30	68	68	32	28	-	75	61						
E2 40X8	40	55	83	8	32,5	22	75	61						
E2 40X10	40	55	83	10	32,5	22	75	61						
E2 40X12	40	55	83	12	32,5	22	75	61						
E2 40X16	40	55	83	16	32,5	22	75	61						
E2 40X20	40	55	83	20	32,5	22	75	61						
E2 40X25	40	55	83	25	32,5	22	75	61						
E2 40X32	40	83	83	32	32,5	-	75	61						
E2 40X40	40	83	83	40	32,5	-	90	76						
E2 40X50	40	83	83	50	37,5	-	100	83						
E2 50X12	50	68	98	12	35	30	90	76						
E2 50X16	50	68	98	16	35	30	90	76						
E2 50X20	50	68	98	20	35	30	90	76						
E2 50X25	50	68	98	25	35	30	90	76						
E2 50X32	50	68	98	32	35	30	90	76						
E2 50X40	50	98	98	40	35	-	90	76						
E2 50X50	50	98	98	50	35	-	100	86						
E2 60X16	60	68	123	16	42,5	30	90	76						
E2 60X20	60	68	123	20	42,5	30	90	76						
E2 60X25	60	68	123	25	42,5	30	90	76						
E2 60X32	60	68	123	32	42,5	30	90	76						
E2 60X40	60	98	123	40	42,5	30	90	76						
E2 60X50	60	98	123	50	42,5	30	100	86						

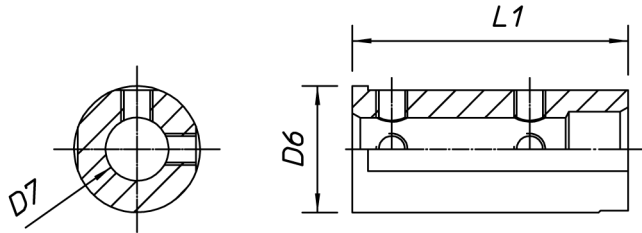


VDI



E2-1

Bussola di riduzione
Reducing sleeve
Douille de réduction
Reduzierhülse



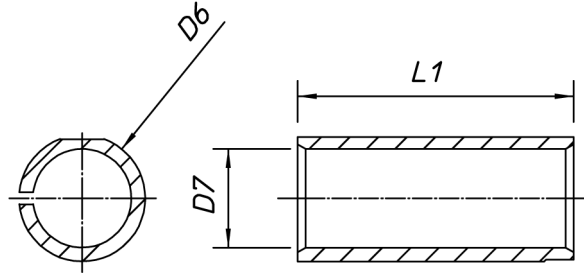
VDI

Codice - code - code - Bestell Nr.	D6	D7	L1															
E2-1 25X8	25	8	60															
E2-1 25X10	25	10	60															
E2-1 25X12	25	12	60															
E2-1 32X8	32	8	70															
E2-1 32X10	32	10	70															
E2-1 32X12	32	12	70															
E2-1 32X16	32	16	70															
E2-1 32X20	32	20	70															
E2-1 40X8	40	8	80															
E2-1 40X10	40	10	80															
E2-1 40X12	40	12	80															
E2-1 40X16	40	16	80															
E2-1 40X20	40	20	80															
E2-1 40X25	40	25	80															
E2-1 50X16	50	16	90															
E2-1 50X20	50	20	90															
E2-1 50X25	50	25	90															
E2-1 50X32	50	32	90															



E2-2

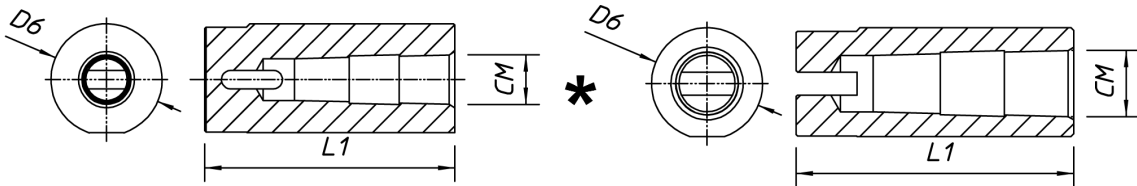
Bussola di riduzione cilindrica
Parallel reducing sleeve
Douille de réduction cylindrique
Zylindrische Reduzierhülse



Codice - code - code - Bestell Nr.	D6	D7	L1											
E2-2 25X16	25	16	60											
E2-2 32X25	32	25	70											
E2-2 40X32	40	32	80											
E2-2 50X40	50	40	90											

E2-3

Bussola di riduzione A cono Morse
Reducing sleeve Morse taper
Douille de réduction Cône Morse
Reduzierhülse Morsekegel



VDI

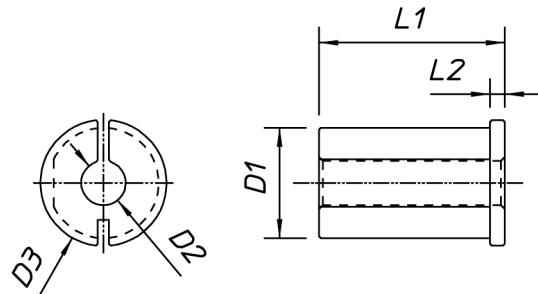


Codice - code - code - Bestell Nr.	D6	CM	L1	Note - Notes - Notes - Bemerkungen
E2-3 32X1	32	1	90	
E2-3 32X2	32	2	90	
E2-3 32X3*	32	3	100	* Le bussole sono senza asola
E2-3 40X2	40	2	90	* Adaptors without slot
E2-3 40X3	40	3	100	* Douilles de réduction sans rainure
E2-3 40X4*	40	4	120	* Reduzierhülsen ohne Langschlitz
E2-3 50X2	50	2	90	
E2-3 50X3	50	3	100	
E2-3 50X4*	50	4	120	



E6-2

Bussola di riduzione corta
Reducing sleeve
Douille de réduction
Reduzierhülse



VDI

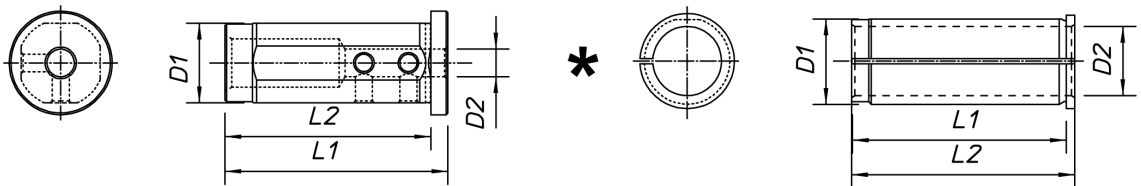


Codice - code - code - Bestell Nr.	D1	D2	D3	L1	L2														
E6-2 20X6	20	6	24	30	4														
E6-2 20X8	20	8	24	30	4														
E6-2 20X10	20	10	24	30	4														
E6-2 20X12	20	12	24	30	4														
E6-2 20X15	20	15	24	30	4														
E6-2 20X16	20	16	24	30	4														
E6-2 25X6	25	6	29	40	4														
E6-2 25X8	25	8	29	40	4														
E6-2 25X10	25	10	29	40	4														
E6-2 25X12	25	12	29	40	4														
E6-2 25X15	25	15	29	40	4														
E6-2 25X16	25	16	29	40	4														
E6-2 25X20	25	20	29	40	4														
E6-2 30X8	30	8	34	50	4														
E6-2 30X10	30	10	34	50	4														
E6-2 30X12	30	12	34	50	4														
E6-2 30X15	30	15	34	50	4														
E6-2 30X16	30	16	34	50	4														
E6-2 30X20	30	20	34	50	4														
E6-2 32X8	32	8	36	50	4														
E6-2 32X10	32	10	36	50	4														
E6-2 32X12	32	12	36	50	4														
E6-2 32X15	32	15	36	50	4														
E6-2 32X16	32	16	36	50	4														
E6-2 32X20	32	20	36	50	4														
E6-2 32X25	32	25	36	50	4														
E6-2 40X10	40	10	44	78	4														
E6-2 40X12	40	12	44	78	4														
E6-2 40X15	40	15	44	78	4														
E6-2 40X16	40	16	44	78	4														
E6-2 40X20	40	20	44	78	4														
E6-2 40X25	40	25	44	78	4														
E6-2 40X32	40	32	44	78	4														



739.01

Bussola di riduzione
Reducing sleeve
Douille de réduction
Reduzierhülse



Codice - code code - Bestell Nr.	D1	D2	L1	L2
739.0125.008	25	8	65	60
739.0125.010	25	10	65	60
739.0125.012	25	12	65	60
739.0125.016*	25	16	60	55
739.0132.008	32	8	90	85
739.0132.010	32	10	90	85
739.0132.012	32	12	90	85
739.0132.016	32	16	90	85
739.0132.020	32	20	90	85
739.0132.025*	32	25	90	85
739.0140.008	40	8	110	105
739.0140.010	40	10	110	105
739.0140.012	40	12	110	105
739.0140.016	40	16	110	105
739.0140.020	40	20	110	105
739.0140.025	40	25	110	103
739.0140.032*	40	32	110	105

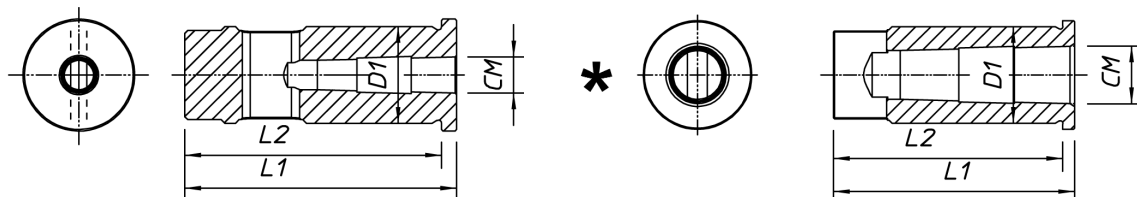
Codice - code code - Bestell Nr.	D1	D2	L1	L2
739.0150.012	50	12	130	125
739.0150.016	50	16	130	125
739.0150.020	50	20	130	125
739.0150.025	50	25	130	123
739.0150.032	50	32	130	125
739.0150.040*	50	40	130	125
739.0160.016	60	16	140	135
739.0160.020	60	20	140	135
739.0160.025	60	25	140	135
739.0160.032	60	32	140	135
739.0160.040	60	40	140	135
739.0160.050*	60	50	140	135
739.0180.025	80	25	150	143
739.0180.032	80	32	150	145
739.0180.040	80	40	150	145
739.0180.050	80	50	150	145
739.0180.060	80	60	150	145

* Le bussole sono con intaglio * Adaptors with notch * Douilles de réduction avec entaille * Reduzierhülsen mit Kerbe

VDI

739.21

Bussola di riduzione A cono Morse
 Reducing sleeve Morse taper
 Douille de réduction Cône Morse
 Reduzierhülse Morsekegel

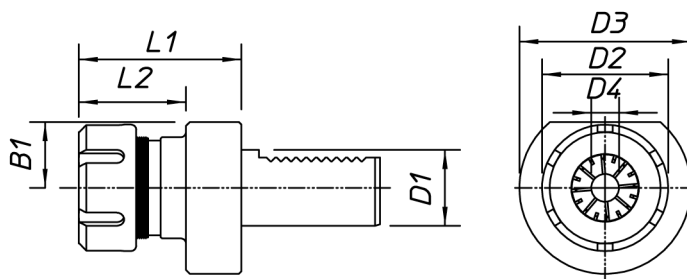


Codice - code - code - Bestell Nr.	D1	CM	L1	L2											
739.2132.001	32	1	90	85											
739.2132.002	32	2	90	85											
739.2132.003*	32	3	100	95											
739.2140.002	40	2	100	95											
739.2140.003*	40	3	100	95											
739.2140.004*	40	4	120	115											
739.2150.002	50	2	120	115											
739.2150.003	50	3	120	115											
739.2150.004*	50	4	120	115											
739.2160.003	60	3	140	130											
739.2160.004	60	4	140	130											
739.2160.005*	60	5	155	145											

* Le bussole sono senza asola * Adaptors without slot * Douilles de réduction sans rainure * Reduzierhülsen ohne Langschlitz

E4

Portautensile VDI Per pinze secondo DIN 6499/B, tipo ER/EX
 VDI toolholder For collets to DIN 6499/B, type ER/EX
 Porte-outil VDI Pour pinces selon DIN 6499/B, type ER/EX
 VDI Werkzeughalter Für Spannzangen nach DIN 6499/B, Typ ER/EX



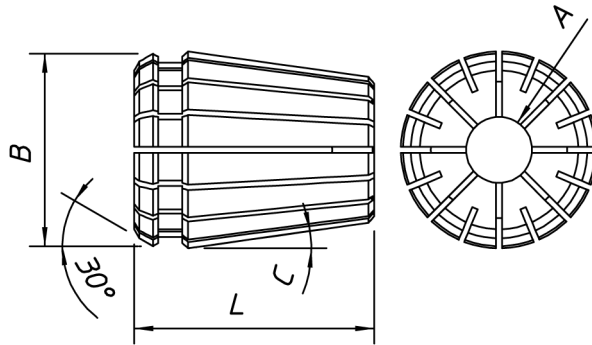
Codice - code - code - Bestell Nr.	D1	ER	D2	D3	D4	B1	L1	L2							
E4 16-16	16	16	28	40	1÷10	-	48	13							
E4 16-20	16	20	34	40	1÷13	-	48	13							
E4 20-16	20	16	34	50	1÷10	-	53	18							
E4 20-25	20	25	42	50	1÷16	-	53	18							
E4 30-25	30	25	50	68	1÷16	28	65	22							
E4 30-32	30	32	50	68	2,5÷20	28	65	22							
E4 30-40	30	40	63	68	4÷26	28	65	22							
E4 40-25	40	25	42	83	1÷16	32,5	65	22							
E4 40-32	40	32	50	83	2,5÷20	32,5	65	22							
E4 40-40	40	40	63	83	4÷26	32,5	65	22							
E4 50-32	50	32	50	98	2,5÷20	35	84	30							
E4 50-40	50	40	63	98	4÷26	35	75	30							
E4 60-60	60	60	83	123	12÷40	42,5	85	30							



E4-1

Pinze
Collets
Pinces
Präzisionspannzangen

Secondo DIN 6499/B, tipo ER/EX
To DIN 6499/B, tupe ER/EX
Selon DIN 6499/B, type ER/EX
Nach DIN 6499/B, Typ ER/EX



Codice - code - code - Bestell Nr.	A	B	C	L	Note - Notes - Notes - Bemerkungen
E4-1 16/*	1÷10	17	8°	27	Ø A aumenta di 0,5 mm per Ø A da 1 a 3 mm. Aumenta di 1 mm per Ø A oltre 3 mm.
E4-1 20/*	1÷13	21	8°	31	Ø A increases 0,5 mm for Ø A from 1 to 3 mm. It increases 1 mm for Ø A over 3 mm.
E4-1 25/*	1÷16	26	8°	35	Ø A augmente 0,5 mm pour Ø A de 1 à 3 mm. Ø A augmente 1 mm pour Ø A après 3 mm.
E4-1 32/*	2,5÷20	33	8°	40	Ø A steigt 0,5 mm für Ø A von 1 bis 3 mm. Er steigt 1 mm für A über 3 mm.
E4-1 40/*	3÷26	41	8°	46	Ø A aumenta 1 mm per volta. Ø A increases 1 mm every time. Ø A augmente 1 mm chaque fois. Ø A steigt von 1 mm jedesmal.

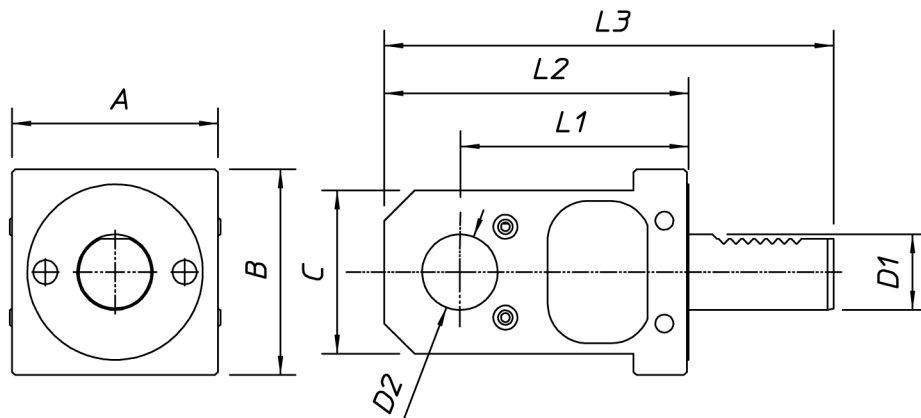
* Indicare sull'ordine il codice e il Ø A (Es.: E4-1 20/1,5) * When ordering please give code and Ø A (Ex.: E4-1 20/1,5)
* À la commande spécifier code et Ø A (Ex.: E4-1 20/1,5) * Im Bestellfalle code und Ø A angeben (Z.B.: E4-1 20/1,5)

E6

Portautensile VDI
VDI toolholder
Porte-outil VDI
VDI Werkzeughalter

Per bareni
For boring bars
Pour outlils à aléser
Für Bohrstangen

VDI

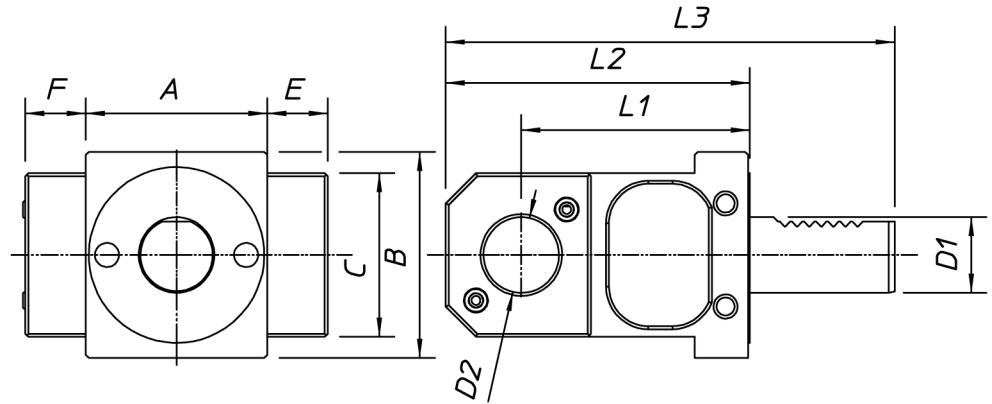


Codice - code - code - Bestell Nr.	D1	D2	L1	L2	L3	A	B						
E6 30X25/70	30	25	85	110	165	70	70						
E6 30X32/70	30	32	85	110	165	70	70						
E6 30X20/70X115	30	20	115	135	190	70	70						
E6 30X25/70X115	30	25	115	135	190	70	70						
E6 30X32/70X115	30	32	115	143	198	70	70						
E6 30X40/70X115	30	40	115	150	205	70	70						
E6 50X50/100X110	50	50	110	150	228	98	100						



E6

Portautensile VDI VDI toolholder Porte-outil VDI VDI Werkzeughalter	Per barili For boring bars Pour outlis à aléser Für Bohrstangen	Doppio Double Double 2 Fach
--	--	--------------------------------------

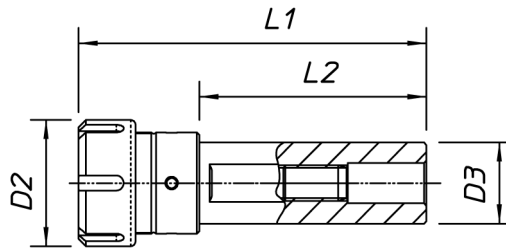


Codice - code - code - Bestell Nr.	D1	D2	L1	L2	L3	A	B	C	E	F			
E6 30X25/140	30	25	85	110	165	70	70	60	35	35			
E6 30X25/95	30	25	85	110	165	70	70	60	12,5	12,5			
E6 30X32/140	30	32	85	110	165	70	70	60	35	35			
E6 30X32/95	30	32	85	110	165	70	70	60	12,5	12,5			
E6 30X32/140X115	30	32	115	143	198	70	70	70	-	70			
E6 50X50/190X140	50	50	140	180	258	100	100	85	-	91			

VDI

E6-1

Portapinza Collets chuck Porte-pinces Spannzangefutter	Con attacco cilindrico With cylindrical shaft A queque cylindrique Mit Zylinderschaft	Secondo DIN 6499 To DIN 6499 Selon DIN 6499 Nach DIN 6499
---	--	--

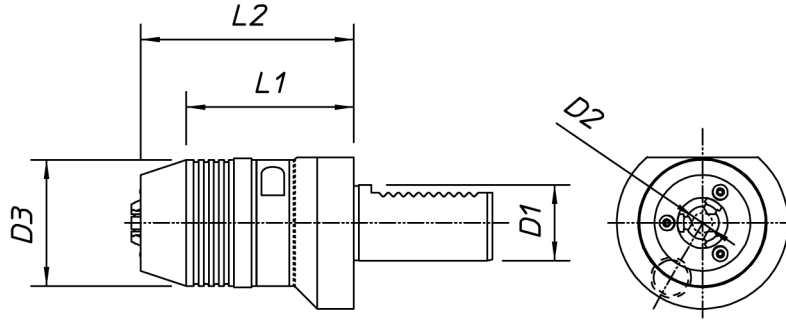


Codice - code - code - Bestell Nr.	D2	D3	ER	L1	L2								
E6-1 32-25	42	32	25	120	80								
E6-1 40-25	42	40	25	120	88								
E6-1 32-32	50	32	32	142	90								
E6-1 40-32	50	40	32	142	90								
E6-1 40-40	63	40	40	160	100								
E6-1 50-40	63	50	40	160	100								



E7

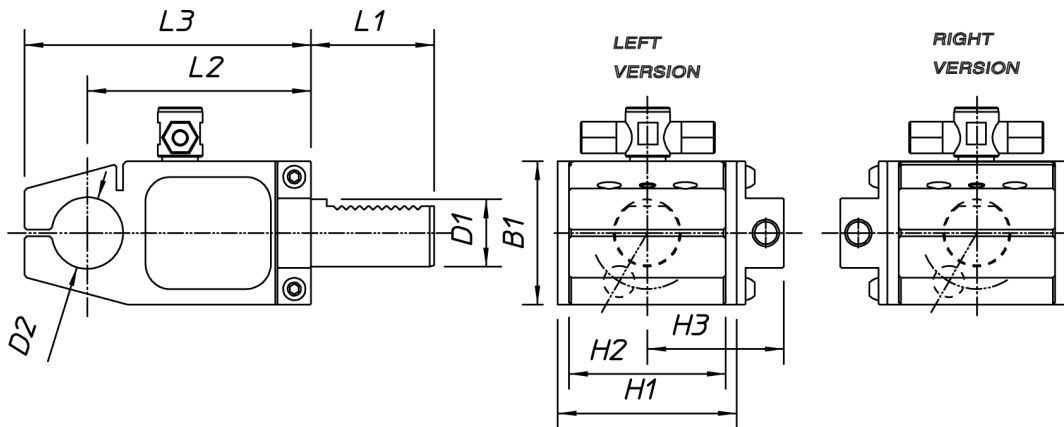
Mandrino VDI a chiusura rapida
VDI quick action drill chuck
Mandrin à serrage rapide VDI
VDI Schnellspann-Bohrfutter



Codice - code - code - Bestell Nr.	D1	D2	D3	L1	L2									
E7-20 1÷13	20	1÷13	57	82	88									
E7-30 1÷13	30	1÷13	57	82	88									
E7-40 1÷13	40	1÷13	57	82	91									
E7-30 3÷16	30	3÷16	57	82	93									
E7-40 3÷16	40	3÷16	57	85	96									

E9

Portautensile VDI Per boreni Con serraggio ad intaglio
VDI toolholder For boring bars With slotted clamp
Porte-outil VDI Pour outlis à aléser Avec serrage à fente
VDI Werkzeughalter Für Bohrstanzen Für Bohrstanzen Mit Klemmung



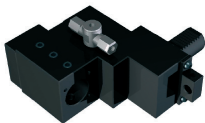
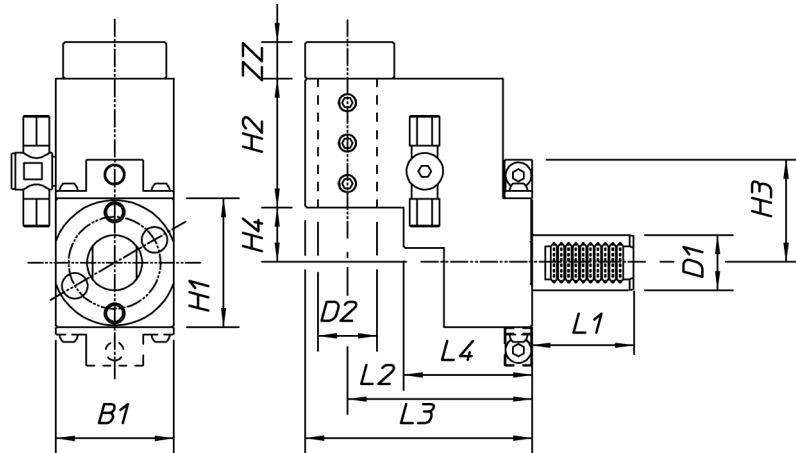
Codice - code - code - Bestell Nr.	D1	L1	D2	B1	H1	H2	H3	L2	L3					
E9 20-25/75	20	40	25	54	54	48	42	75	99,5					
E9 30-25/85	30	55	25	64	70	70	56	85	113					
E9 30-32/85	30	55	32	64	70	70	56	85	113					
E9 30-25/100	30	55	25	64	70	70	56	100	128					
E9 30-32/100	30	55	32	64	70	70	56	100	128					
E9 40-32/100	40	63	32	76	85	85	67,5	100	132					
E9 40-32/120	40	63	32	76	85	85	67,5	120	152					

VDI



E9 A

Portautensile VDI VDI toolholder Porte-outil VDI VDI Werkzeughalter	Per bareni For boring bars Pour outlis à aléser Für Bohrstangen	Arretrato Rear offset Décalée en arrière Zurückgesetzt
--	--	---

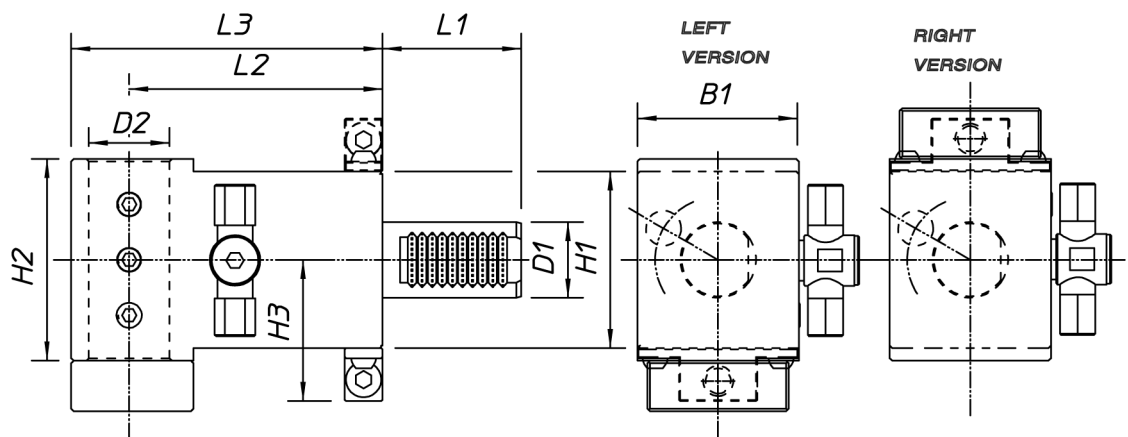


Codice - code - code - Bestell Nr.	D1	L1	D2	B1	H1	H2	H3	H4	L2	L3	L4	ZZ
E9 A 30-32/100	30	55	32	64	70	70	56	30	100	123	70	20
E9 A 40-40/100	40	63	40	85	85	85	67,5	40	100	132	63	20
E9 A 40-40/120	40	63	40	85	85	85	67,5	40	120	152	75	20

E9 I

Portautensile VDI VDI toolholder Porte-outil VDI VDI Werkzeughalter	Per bareni For boring bars Pour outlis à aléser Für Bohrstangen
--	--

VDI



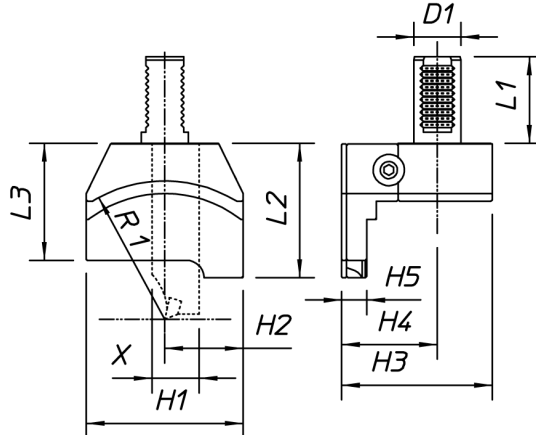
Codice - code - code - Bestell Nr.	D1	L1	D2	B1	H1	H2	H3	L2	L3
E9 I 20-25/75	20	40	25	54	54	60	42	75	97,5
E9 I 25-25/75	25	48	25	54	60	60	48	75	97,5
E9 I 30-32/85	30	55	32	64	70	70	56	85	108
E9 I 30-32/100	30	55	32	64	70	70	56	100	123
E9 I 40-40/100	40	63	40	76	85	85	67,5	100	132
E9 I 40-40/120	40	63	40	76	85	85	67,5	120	152
E9 I 50-50/120	50	78	50	85	100	100	73,5	120	160



E9 T

Portautensile VDI
VDI toolholder
Porte-outil VDI
VDI Werkzeughalter

Per troncatura
For parting
Pour coupure
Für Trennen



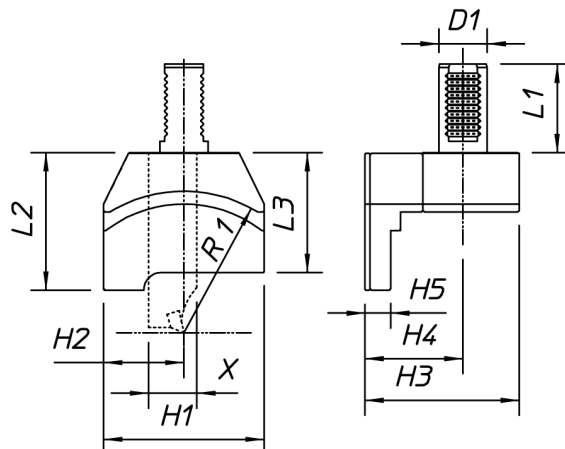
Codice - code - code - Bestell Nr.	D1	L1	X	H1	H2	H3	H4	H5	L2	L3	R1		
E9 T 20-26	20	40	26	94	47	95	60	15,5	85,5	75	88		
E9 T 30-26	30	55	26	100	50	95	60	15,5	85,5	75	88		
E9 T 30-32	30	55	32	100	50	95	60	15,5	85,5	75	88		
E9 T 40-26	40	63	26	100	50	95	60	15,5	85,5	75	88		
E9 T 40-32	40	63	32	100	50	95	60	15,5	88,5	78	88		

E9 TR

Portautensile VDI
VDI toolholder
Porte-outil VDI
VDI Werkzeughalter

Per troncatura
For parting
Pour coupure
Für Trennen

Rovesciato
Upside-down
Renversé
Überkopf

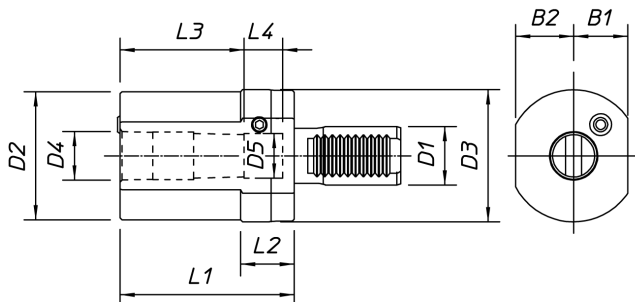


Codice - code - code - Bestell Nr.	D1	L1	X	H1	H2	H3	H4	H5	L2	L3	R1		
E9 TR 20-26	20	40	26	94	47	95	60	15,5	85,5	75	88		
E9 TR 30-26	30	55	26	100	50	95	60	15,5	85,5	75	88		
E9 TR 30-32	30	55	32	100	50	95	60	15,5	85,5	75	88		
E9 TR 40-26	40	63	26	100	50	95	60	15,5	85,5	75	88		
E9 TR 40-32	40	63	32	100	50	95	60	15,5	88,5	78	88		

VDI

F

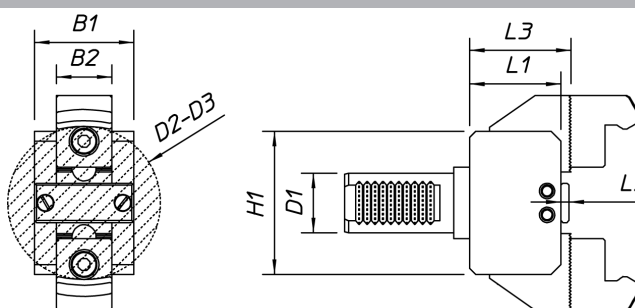
Portautensile VDI Con sede conica
 VDI toolholder With taper seat
 Porte-outil VDI Avec siège conique
 VDI Werkzeughalter Mit Kegelaufnahme



Codice - code - code - Bestell Nr.	D1	D2	D3	D4	D5	B1	B2	L1	L2	L3	L4	CM
F 20 MK-D1	20	-	50	12,065	13,5	-	23	23	-	16	12	1
F 30 MK-D1	30	-	68	12,065	13,5	28	30	27	-	16	12	1
F 30 MK-D2	30	-	68	17,780	19,5	28	30	27	-	20	12	2
F 30 MK-D3	30	66	68	23,825	23	28	30	90	27	64	20	3
F 40 MK-D1	40	55	83	12,065	13,5	32,5	-	36	22	16	12	1
F 40 MK-D2	40	55	83	17,780	19,5	32,5	-	36	22	20	12	2
F 40 MK-D3	40	58	83	23,825	24,5	32,5	-	36	22	30	12	3
F 40 MK-D4	40	68	83	31,267	32	32,5	-	80	22	40	14	4
F 50 MK-D2	50	55	98	17,780	19,5	35	-	36	30	20	12	2
F 50 MK-D3	50	58	98	23,825	24,5	35	-	36	30	30	12	3
F 50 MK-D4	50	68	98	31,267	32	35	-	50	30	40	14	4
F 60 MK-D3	60	58	123	23,825	24,5	42,5	-	36	30	30	12	3
F 60 MK-D4	60	68	123	31,267	32	42,5	-	50	30	40	14	4
F 60 MK-D5	60	98	123	44,399	44	42,5	-	63	30	52	16	5


VDI
H1

Stringibarra VDI
 VDI bar clamp
 Serre barre VDI
 VDI Stangengreifer



Codice - code - code - Bestell Nr.	D1	D2	D3	B1	B2	H1	L1	L2	L3
H1 20/72	20	6÷56	54÷110	50	28	72	46	4	51
H1 20/110	20	10÷60	54÷110	60	28	110	48	4	53
H1 30/72	30	6÷56	54÷110	50	28	72	46	4	51
H1 30/110	30	10÷60	54÷110	60	28	110	48	4	53
H1 40/72	40	6÷56	54÷110	50	28	72	46	4	51
H1 40/110	40	10÷60	54÷110	60	28	110	48	4	53
H1 50/130	50	10÷75	62÷125	65	28	130	67	5	73
H1 60/130	60	10÷75	62÷125	65	28	130	67	5	73

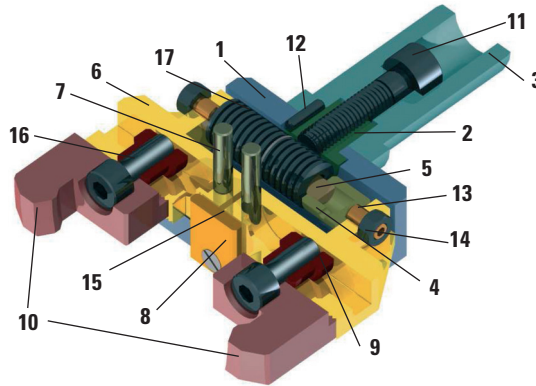


• Per ottenere l'escursione d2-d3 vengono sempre fornite 2 coppie di griffe. • We always supply 2 jaw pairs to obtain d2-d3 range. • Pour obtenir l'amplitude d2-d3 nous fournissons toujours 2 couples de mâchoires. • Um den d2-d3 Auslag zu erhalten liefern wir 2 Spannbacke paarungen.



H1-1÷10

Componenti per stringibarra VDI
Spare parts for VDI bar clamp
Pièces de rechange pour serre barre VDI
Ersatzteile für VDI Stangengreifer



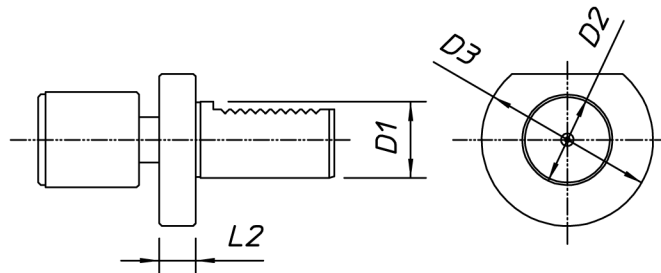
N°	Codice - code code - Bestell Nr.	Articolo - article - article - Artikel	Dimensioni - dimensions - dimensions - Masse
1	H1-1 ...	Corpo - body - corps - Körper	110, 130
2	H1-2 ...	Bussola - sleeve - douille - Buchse	Ø 12, 16, 20
3	H1-3 ...	Gambo - shank - queue - Schaft	VDI 20, 30, 40, 50, 60
4	H1-4 ...	Bussola - sleeve - douille - Buchse	Ø 15, 20
5	H1-5 ...	Perno - pin - pivot - Zapfen	Ø 8X44, Ø 8X60, Ø 10X68
6	H1-6 ...	Coppia basi griffe - jaw base pair - couple de bases pour mâchoires - Spannbackaufnahme paarung	48X28, 54X28, 64X30
7	H1-7 ...	Perno di snodo - fulcrum pin - joint - Drehzapfen	Ø 6X50, Ø 6X60, Ø 8X65
8	H1-8 ...	Coperchio - cover - couvercle - Deckel	50X20, 60X20, 65X25
9	H1-9 ...	Dado - nut - écrou - Mutter	M8, M10
10	H1-10 ...	Coppia griffe - jaw pair - couple de mâchoires - Spannbackepaarung	Chiusura - clamping - serrage - Klemmung Ø 6÷56, Ø 10÷60, Ø 10÷75, Ø 54÷110, Ø 62÷125

11÷17 **Articoli standard disponibili presso rivenditori - Standard articles available in retail shops -**
Éléments standard retrouvables chez ventes au détail - Standardeinheiten von Kleinhändlern verkauft

VDI

L2

Fermobarra VDI VDI stop bar Porte-outil VDI à butée VDI Stangenanschlag	Regolabile Adjustable Réglable Vestellbar	Ammortizzato Damped Amortie Gedämpft
--	--	---

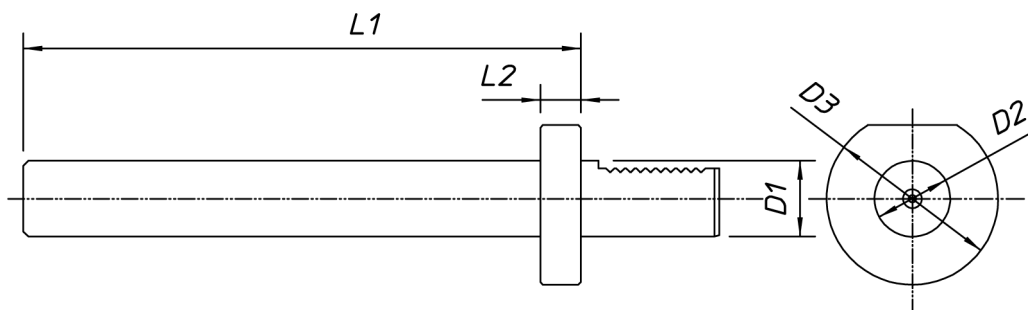


Codice - code - code - Bestell Nr.	D1	D2	D3	L2										
L2 20	20	42	50	16										
L2 30	30	42	68	16										
L2 40	40	42	83	22										
L2 50	50	42	98	30										



Y

Spina di controllo VDI
VDI control pin
Épine de contrôle VDI
VDI Prüfdom

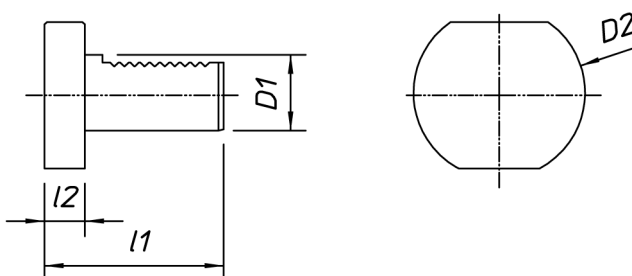


Codice - code - code - Bestell Nr.	D1	D2	D3	L1	L2										
Y 16	16	20	40	195	13										
Y 20	20	30	50	221	16										
Y 30	30	30	68	221	16										
Y 40	40	40	83	225	20										
Y 50	50	40	98	225	20										
Y 60	60	40	123	225	20										



Z2

Tappo VDI
VDI plug
Bouchon VDI
VDI Verschlussstopfen

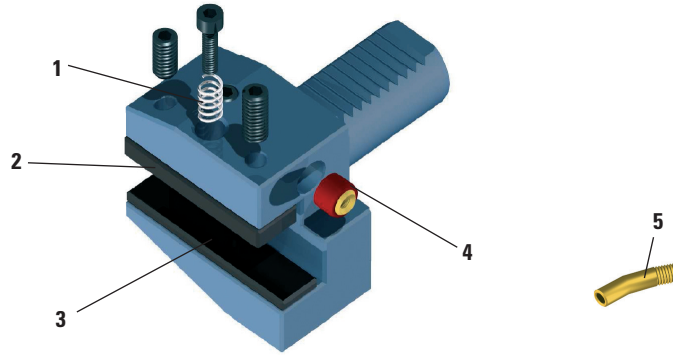


Acciaio - Steel - Acier - Stahl Codice - code - code - Bestell Nr.	D1	D2	L1	L2	Plastica - Plastic - Plastique - Kunststoff Codice - code - code - Bestell Nr.										
Z2-16	16	40	40	12	Z2P-16										
Z2-20	20	50	50	12	Z2P-20										
Z2-30	30	68	65	16	Z2P-30										
Z2-40	40	83	74	20	Z2P-40										
Z2-50	50	98	88	20	Z2P-50										
Z2-60	60	123	96	20	Z2P-60										





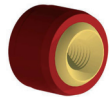
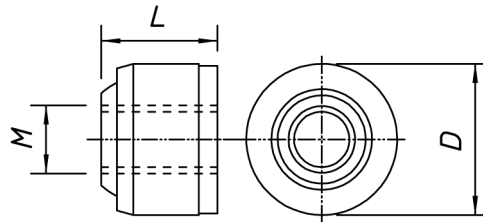
Componenti per portautensili VDI
Spare parts for VDI toolholders
Pièces de rechange pour porte-outils VDI
Ersatzteile für VDI Werkzeughalter



N°	Codice - code code - Bestell Nr.	Articolo - article - article - Artikel
1	1102	Molla - spring - ressort - Feder
2	PB	Piastrina di bloccaggio - stop plate - plaque de serrage - Sperrplatte
3	PR	Piastrina di riduzione - reducing plate - plaque de réduction - Reduzierplatte
4	Z3	Ugello di refrigerazione - Cooling nozzle - Tuyère de réfrigération - Kühlmitteldüse
5	Z1	Kit di 12 prolunghe per ugello di refrigerazione - Kit of 12 cooling nozzle extensions - Set de 12 rallonges pour tuyère de réfrigération - Bestell von 12 Verlängerungen für Kühlmitteldüse

Z3

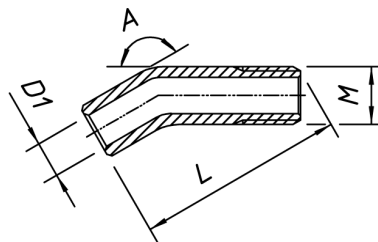
Ugello di refrigerazione
Cooling nozzle
Tuyère de réfrigération
Kühlmitteldüse



Codice - code - code - Bestell Nr.	D	L	M												
Z3-8	8	6	4												
Z3-12	12	8	5												
Z3-14	14	9	8												

Z1

Kit di 12 prolunghe per ugello di refrigerazione
Kit of 12 cooling nozzle extensions
Set de 12 rallonges pour tuyère de réfrigération
Bestell von 12 Verlängerungen für Kühlmitteldüse



Codice - code - code - Bestell Nr.	M	D1	L	A											
Z1-4	4	2,5	19	150°											
Z1-5	5	3	24	150°											
Z1-8	8	5	29	150°											

VDI