



ALGRA
Meccanica di precisione



G4

ATTACCO
COUPLING - ACCOUPLEMENT - KUPPLUNG

G4

GOODWAY

GS 2000 - 2600 - 2800 - 3000 - 3300 - 3600

ALGRA S.p.A. - divisione accessori

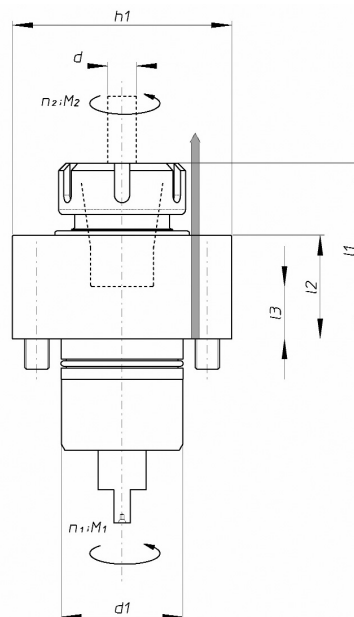
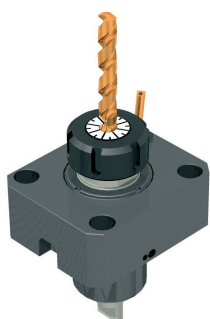
Via Manzoni 41 - 24031 Almenno S. Salvatore (BG) - Tel. ++39 035.64.20.51 - Fax ++39 035.64.01.28 - algra.accessori@algra.it - www.algra.it

1/G4

 Assiale
 Axial
 Axial
 Axial

 Portapinza
 Collet chuck
 Pince de serrage
 Spannzangeaufnahme

 Refrigerazione esterna
 External coolant supply
 Alimentation d'arrosage extérieur
 Kühlschmierstoffzuführung extern

 $i = n_1:n_2 = +1 (1:1)$


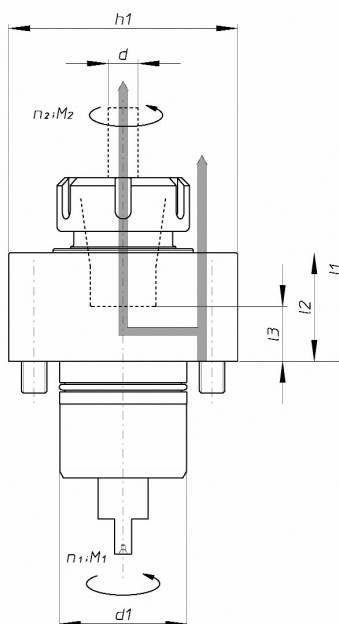
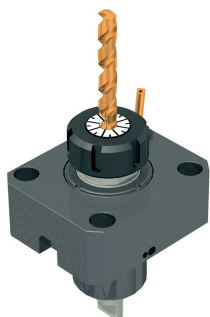
Codice - code - code - Bestell Nr.	d1	ER	l1	l2	l3	h1	h2	h3	h4	M ₂ Nm	n ₂ min-1	p kw
RAPPS 40 121UG4	60	40	87,5-92	51	26	108				70	6000	10

2/G4

 Assiale
 Axial
 Axial
 Axial

 Portapinza
 Collet chuck
 Pince de serrage
 Spannzangeaufnahme

 Refrigerazione interna-esterna
 External and internal coolant supply
 Alimentation d'arrosage extérieur et intérieur
 Kühlschmierstoffzuführung extern und intern

 $i = n_1:n_2 = +1 (1:1)$
G4
70 BAR


Codice - code - code - Bestell Nr.	d1	ER	l1	l2	l3	h1	h2	h3	h4	M ₂ Nm	n ₂ min-1	p kw
RAPPS 40 131UG4	60	40	87,5-92	51	26	108				70	3000	10



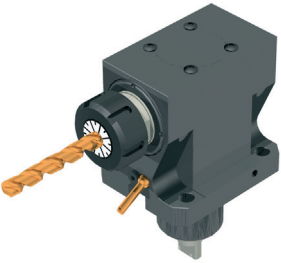
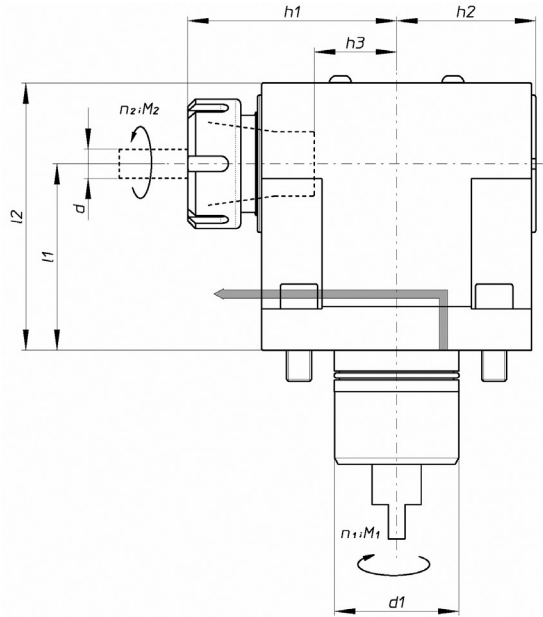
3/G4

Radiale
Radial
Radial
Radial

Portapinza
Collet chuck
Pince de serrage
Spannzangeaufnahme

Refrigerazione esterna
External coolant supply
Alimentation d'arrosage extérieur
Kühlschmierstoffzuführung extern

$i = n1:n2 = -1 (1:1)$



Codice - code - code - Bestell Nr.	d1	ER	l1	l2	l3	h1	h2	h3	h4	M ₂ Nm	n ₂ min-1	p kw
RRPPS 40 121UG4	60	40	90	129		101±105	67	40		70	6000	10

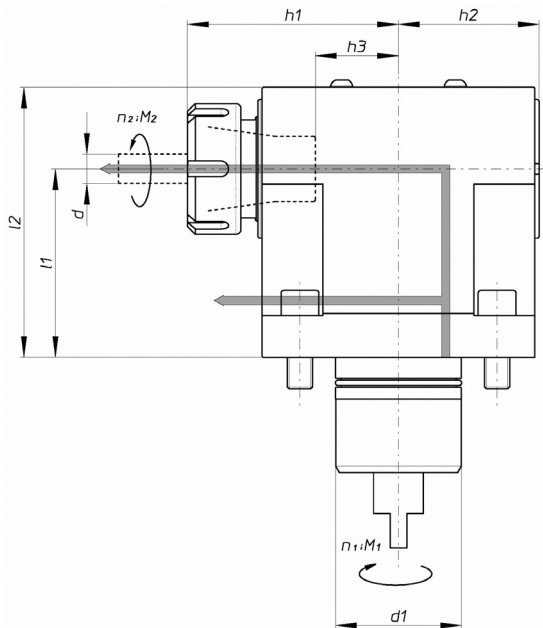
4/G4

Radiale
Radial
Radial
Radial

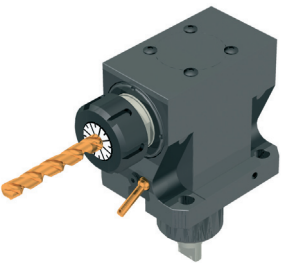
Portapinza
Collet chuck
Pince de serrage
Spannzangeaufnahme

Refrigerazione interna-esterna
External and internal coolant supply
Alimentation d'arrosage extérieur et intérieur
Kühlschmierstoffzuführung extern und intern

$i = n1:n2 = -1 (1:1)$



70 BAR



Codice - code - code - Bestell Nr.	d1	ER	l1	l2	l3	h1	h2	h3	h4	M ₂ Nm	n ₂ min-1	p kw
RRPPS 40 131UG4	60	40	90	129		101±105	67	40		70	6000	10

G4

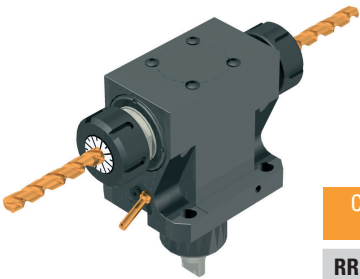
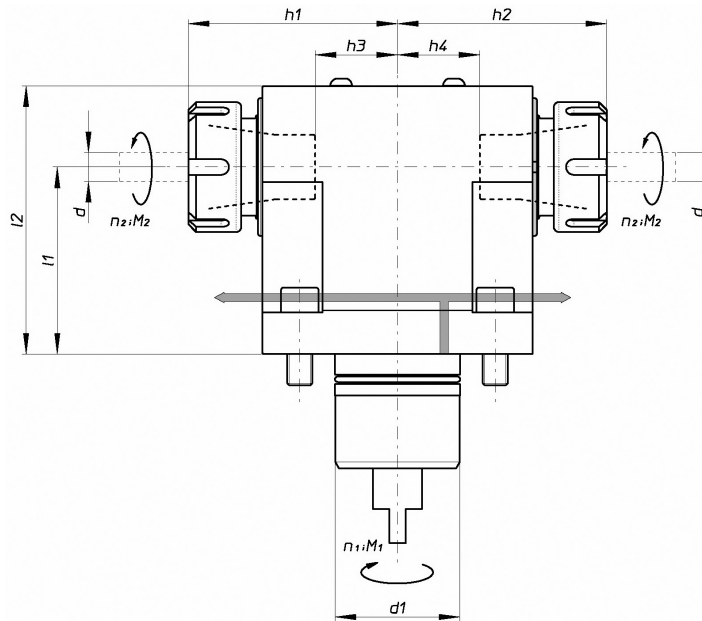
5/G4

Doppio
Double
Double
2 Fach

Portapinza
Collet chuck
Pince de serrage
Spannzangeaufnahme

Refrigerazione esterna
External coolant supply
Alimentation d'arrosage extérieur
Kühlschmierstoffzuführung extern

$i = n_1:n_2 = -1 (1:1)$



Codice - code - code - Bestell Nr.	d1	ER	l1	l2	l3	h1	h2	h3	h4	M ₂ Nm	n ₂ min-1	p kw
RRPPT 40 121UG4	60	40	90	129		101±105	101±105	48	48	70	6000	10

G4