

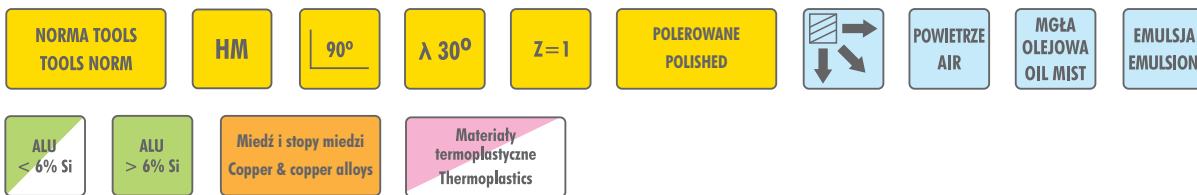
SUPLEMENT 01-2020 DO KATALOGU 2019

PROMOCJA! Ważna do 30.04.2020

NOWE ŚREDNICE FREZÓW / NEW DIAMETERS OF MILLING CUTTERS

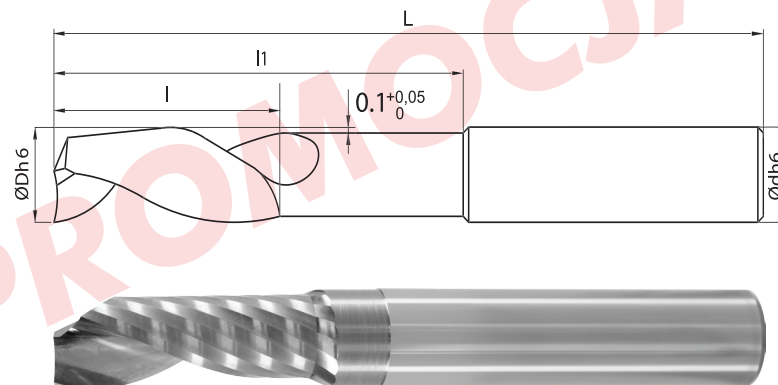
THM 941- FREZY WALCOWO - CZOŁOWE, Z = 1

FACE END MILLS, Z = 1



UWAGA - aby polepszyć ewakuację wiórów podczas obróbki aluminium zalecane jest stosowanie intensywnego chłodzenia.

REMARK - it is advised to use intensive cooling to improve chips evacuation while machining aluminium.



Kod	D [mm]	d [mm]	l [mm]	l1 [mm]	L [mm]	Cena [PLN]	Cena promocyjna [PLN]
THM941-0300	3	3	12	18	50	62	37,20
THM941-0300RS	3	6	12	-	57	103	61,80
THM941-0400	4	4	15	22	50	67	40,20
THM941-0500	5	5	16	23	60	78	46,80
THM941-0600	6	6	20	26	60	89	53,40
THM941-0600-L80	6	6	30	38	80	113	67,80
THM941-0800	8	8	22	28	63	112	67,20
THM941-0800-L100	8	8	32	48	100	170	102,00
THM941-1000	10	10	25	32	72	150	90,00
THM941-1000-L100	10	10	25	70	100	199	119,40
THM941-1200-L83	12	12	26	36	83	205	123,00
THM941-1200-L100	12	12	35	70	100	247	148,20
THM941-1600-L92	16	16	32	42	92	316	189,60

Ceny netto, należy doliczyć 23% VAT. Promocje nie łączą się z innymi promocjami ani upustami.

Regulamin promocji oraz specyfikacja produktów są dostępne w biurze Tools.