



ALGRA
Meccanica di precisione

MS



ATTACCO
COUPLING - ACCOUPLEMENT - KUPPLUNG

MS

MORI-SEIKI

ZL - DL200 - 250 (MC)
SL 200 - 203 - 204 - 250 - 253 - 254 (MC SMC) - 2500Y

CMZ

TL 20 M - MS - TM
TL 25 AM - AMS - BM - BMS

GOODWAY

GS 200 - 260 - 280
GA 2000 - 2600 - 2800 - 3000 - 3300 - 3600

ALGRA S.p.A. - divisione accessori

Via Manzoni 41 - 24031 Almenno S. Salvatore (BG) - Tel. ++39 035.64.20.51 - Fax ++39 035.64.01.28 - algra.accessori@algra.it - www.algra.it

1/MS

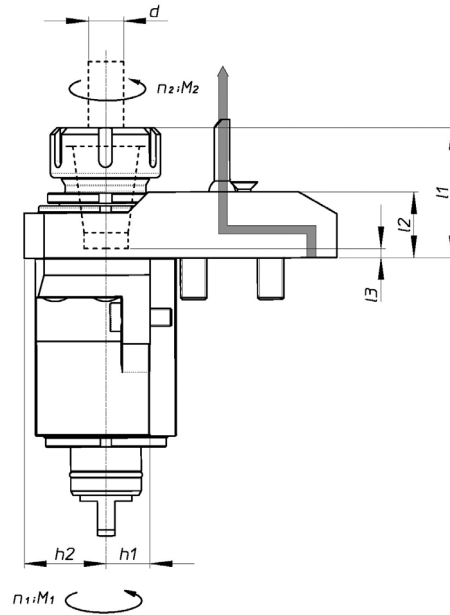
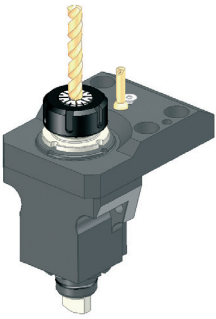
Assiale
Axial
Axial
Axial

Portapinza
Collet chuck
Pince de serrage
Spannzangeaufnahme

Refrigerazione esterna
External coolant supply
Alimentation d'arrosage extérieur
Kühlschmierstoffzuführung extern

$i = n1:n2 = +1 (1:1)$

MS



Codice - code - code - Bestell Nr.	ER	l1	l2	l3	h1	h2	h3	h4	M ₂ Nm	n ₂ min-1	p kw		
RAPPS 32 121UMS	30	55,5÷60	30	-3	20	37			70	6000	10		

2/MS

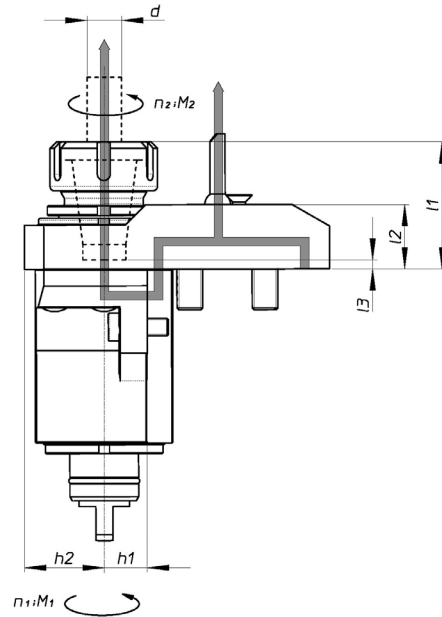
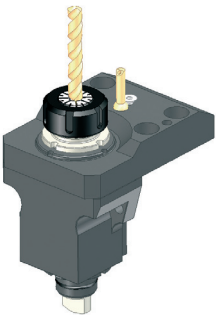
Assiale
Axial
Axial
Axial

Portapinza
Collet chuck
Pince de serrage
Spannzangeaufnahme

Refrigerazione interna-esterna
External and internal coolant supply
Alimentation d'arrosage extérieur et intérieur
Kühlschmierstoffzuführung extern und intern

$i = n1:n2 = +1 (1:1)$

70 BAR



Codice - code - code - Bestell Nr.	ER	l1	l2	l3	h1	h2	h3	h4	M ₂ Nm	n ₂ min-1	p kw		
RAPPS 32 131UMS	32	55,5÷60	30	-3	20	37			70	6000	10		



3/MS

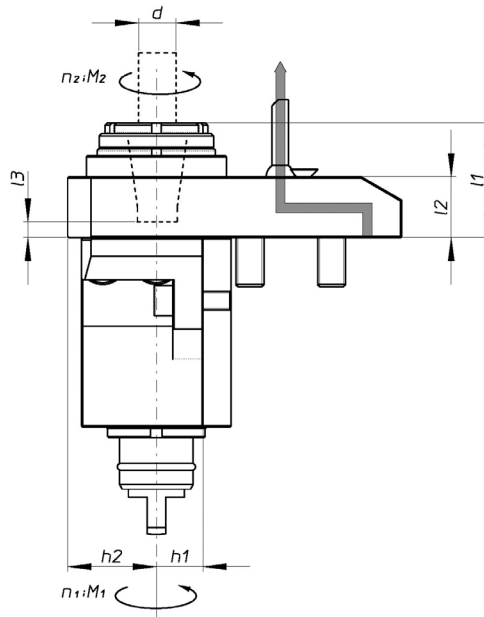
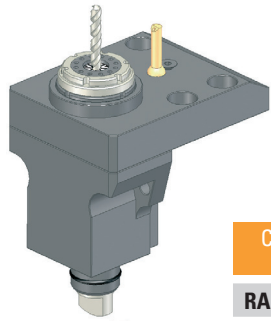
Assiale
Axial
Axial
Axial

Portapinza
Collet chuck
Pince de serrage
Spannzangeaufnahme

Refrigerazione esterna
External coolant supply
Alimentation d'arrosage extérieur
Kühlschmierstoffzuführung extern

$i = n1:n2 = +0,25 (1:4)$

MS



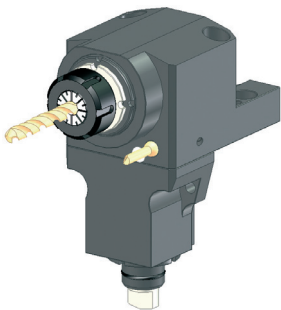
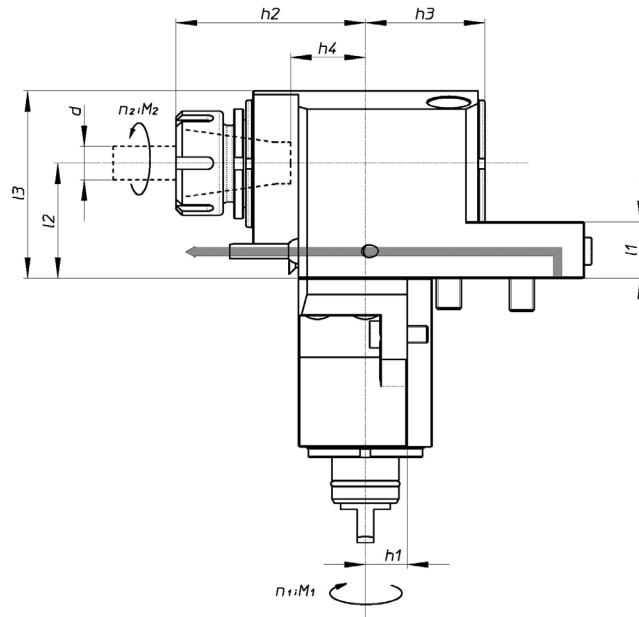
Codice - code - code - Bestell Nr.	ER	l1	l2	l3	h1	h2	h3	h4	M ₂ Nm	n ₂ min-1	p kw			
RAPPS 16 122UMS	16	50	30	5	20	37			8	24000	4			

5/MS

 Radiale
 Radial
 Radial
 Radial

 Portapinza
 Collet chuck
 Pince de serrage
 Spannzangeaufnahme

 Refrigerazione esterna
 External coolant supply
 Alimentation d'arrosage extérieur
 Kühlschmierstoffzuführung extern

 $i = n_1:n_2 = -1 (1:1)$


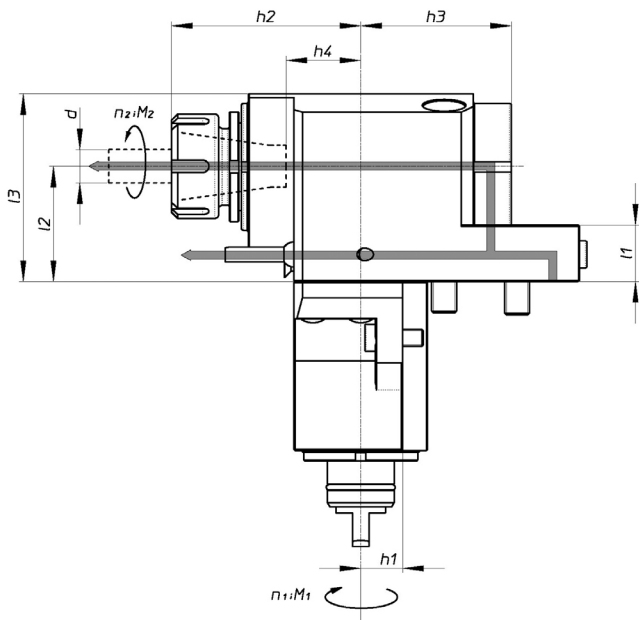
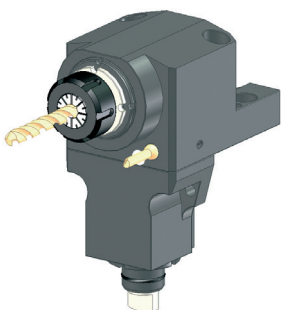
Codice - code - code - Bestell Nr.	ER	l1	l2	l3	h1	h2	h3	h4	M ₂ Nm	n ₂ min-1	p kw		
RRPPS 32 121DMS	32	27	55	90	20	89-93,5	57	31	70	6000	10		

6/MS

 Radiale
 Radial
 Radial
 Radial

 Portapinza
 Collet chuck
 Pince de serrage
 Spannzangeaufnahme

 Refrigerazione interna-esterna
 External and internal coolant supply
 Alimentation d'arrosage extérieur et intérieur
 Kühlschmierstoffzuführung extern und intern

 $i = n_1:n_2 = -1 (1:1)$

70 BAR


Codice - code - code - Bestell Nr.	ER	l1	l2	l3	h1	h2	h3	h4	M ₂ Nm	n ₂ min-1	p kw		
RRPPS 32 131DMS	32	27	55	90	20	89-93,5	72	31	70	6000	10		



7/MS

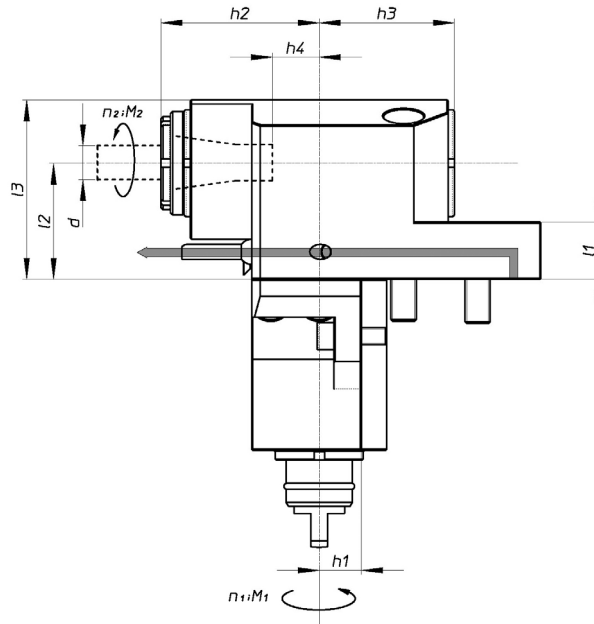
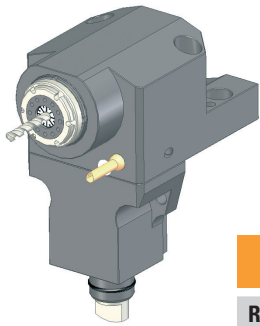
Radiale
Radial
Radial
Radial

Portapinza
Collet chuck
Pince de serrage
Spannzangeaufnahme

Refrigerazione esterna
External coolant supply
Alimentation d'arrosage extérieur
Kühlschmierstoffzuführung extern

$i = n_1:n_2 = +0,25 (1:4)$

MS



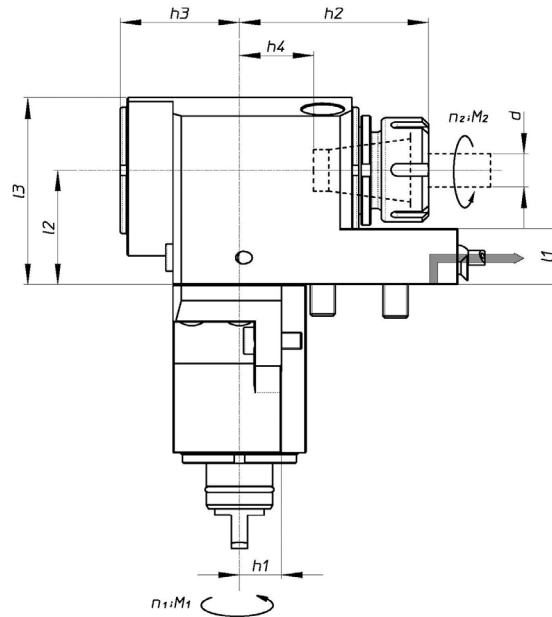
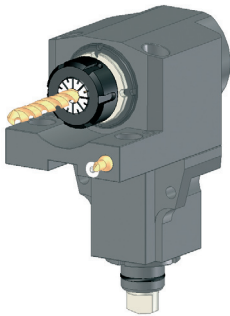
Codice - code - code - Bestell Nr.	ER	l1	l2	l3	h1	h2	h3	h4	M ₂ Nm	n ₂ min-1	p kw			
RRPPS 16 122DMS	16	27	55	85	20	76	64	31	8	24000	4			

8/MS

 Radiale rovesciato
 Radial upside-down
 Radial renversé
 Radial überkopf

 Portapinza
 Collet chuck
 Pince de serrage
 Spannzangeaufnahme

 Refrigerazione esterna
 External coolant supply
 Alimentation d'arrosage extérieur
 Kühlschmierstoffzuführung extern

 $i = n_1:n_2 = -1 (1:1)$
MS


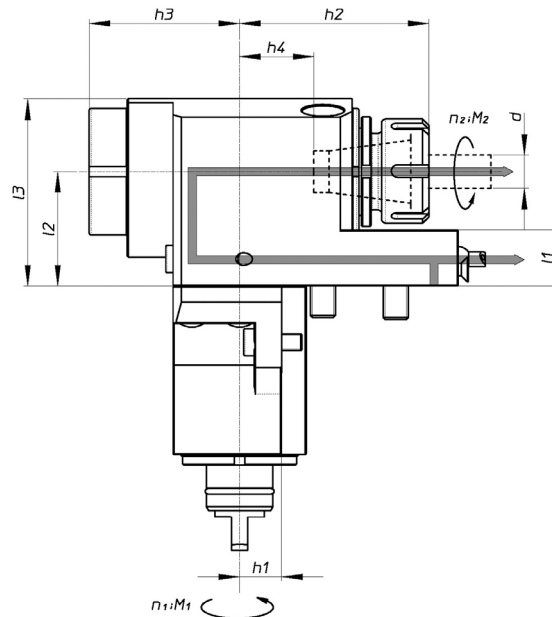
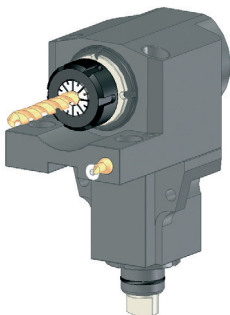
Codice - code - code - Bestell Nr.	ER	l1	l2	l3	h1	h2	h3	h4	M ₂ Nm	n ₂ min-1	p kw		
RRPPS 32 121RMS	32	27	55	90	20	89-93,5	57	31	70	6000	10		

9/MS

 Radiale rovesciato
 Radial upside-down
 Radial renversé
 Radial überkopf

 Portapinza
 Collet chuck
 Pince de serrage
 Spannzangeaufnahme

 Refrigerazione interna-esterna
 External and internal coolant supply
 Alimentation d'arrosage extérieur et intérieur
 Kühlschmierstoffzuführung extern und intern

 $i = n_1:n_2 = -1 (1:1)$
70 BAR


Codice - code - code - Bestell Nr.	ER	l1	l2	l3	h1	h2	h3	h4	M ₂ Nm	n ₂ min-1	p kw		
RRPPS 32 131RMS	32	27	55	90	20	89-93,5	67	31	70	6000	10		



10/MS

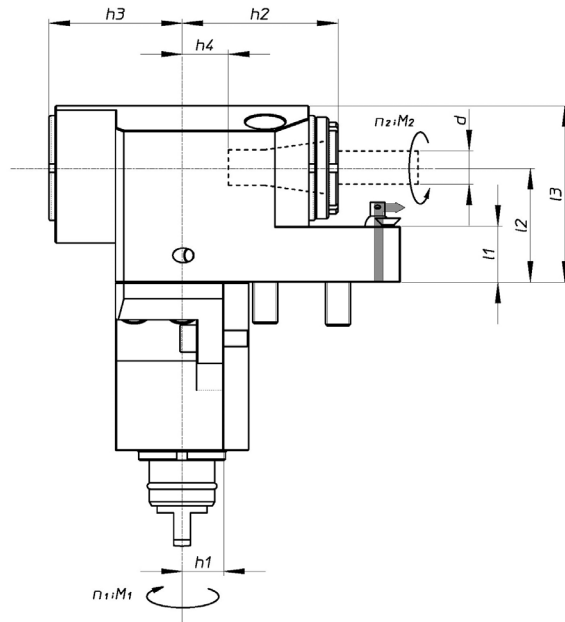
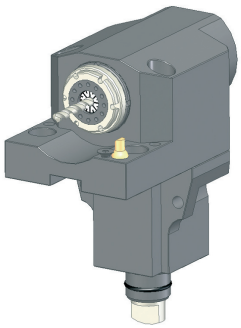
Radiale rovesciato
Radial upside-down
Radial renversé
Radial überkopf

Portapinza
Collet chuck
Pince de serrage
Spannzangeaufnahme

Refrigerazione esterna
External coolant supply
Alimentation d'arrosage extérieur
Kühlschmierstoffzuführung extern

$i = n1:n2 = +0,25 (1:4)$

MS



Codice - code - code - Bestell Nr.	ER	l1	l2	l3	h1	h2	h3	h4	M ₂ Nm	n ₂ min-1	p kw			
RRPPS 16 122RMS	16	27	55	85	20	76	64	31	8	24000	4			

MS

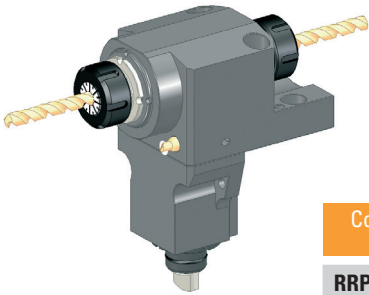
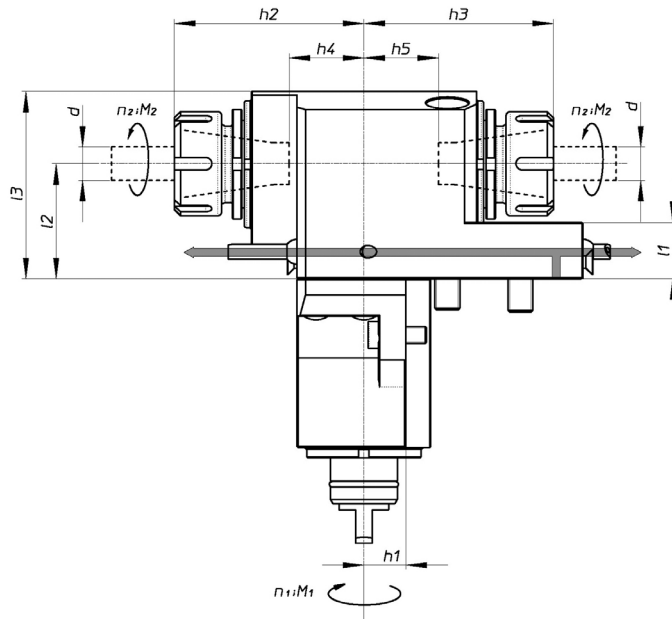
11/MS

Doppio
Double
Double
2 Fach

Portapinza
Collet chuck
Pince de serrage
Spannzangeaufnahme

Refrigerazione esterna
External coolant supply
Alimentation d'arrosage extérieur
Kühlschmierstoffzuführung extern

$i = n_1:n_2 = -1 (1:1)$



Codice - code - code - Bestell Nr.	ER	l1	l2	l3	h1	h2	h3	h4	h5	M ₂ Nm	n ₂ min-1	p kw
RRPPT 32 121UMS	32	27	55	90	20	89÷93,5	89÷93,5	37	46	70	6000	10

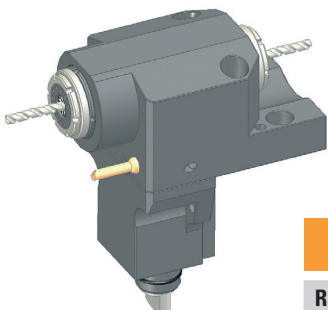
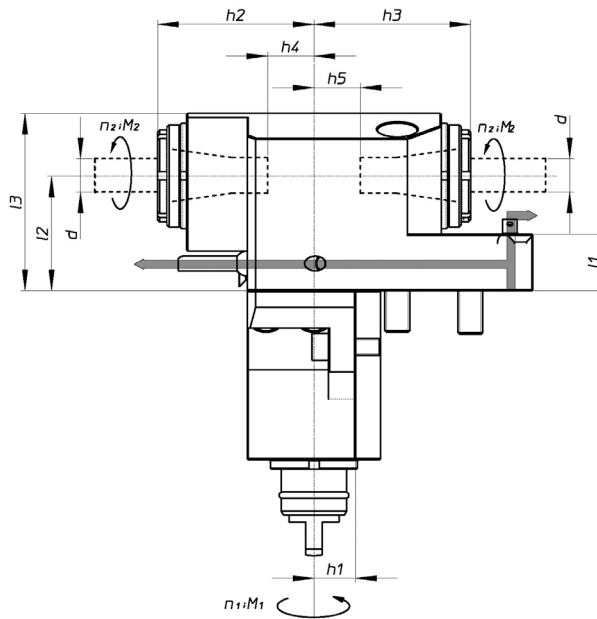
12/MS

Doppio
Double
Double
2 Fach

Portapinza
Collet chuck
Pince de serrage
Spannzangeaufnahme

Refrigerazione esterna
External coolant supply
Alimentation d'arrosage extérieur
Kühlschmierstoffzuführung extern

$i = n_1:n_2 = +0,25 (1:4)$



Codice - code - code - Bestell Nr.	ER	l1	l2	l3	h1	h2	h3	h4	h5	M ₂ Nm	n ₂ min-1	p kw
RRPPT 16 122UMS	16	27	55	85	20	76	76	31	31	8	24000	4



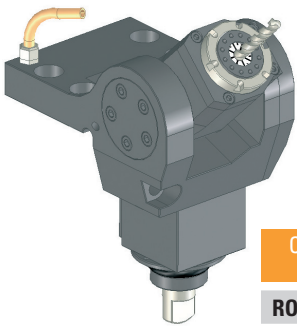
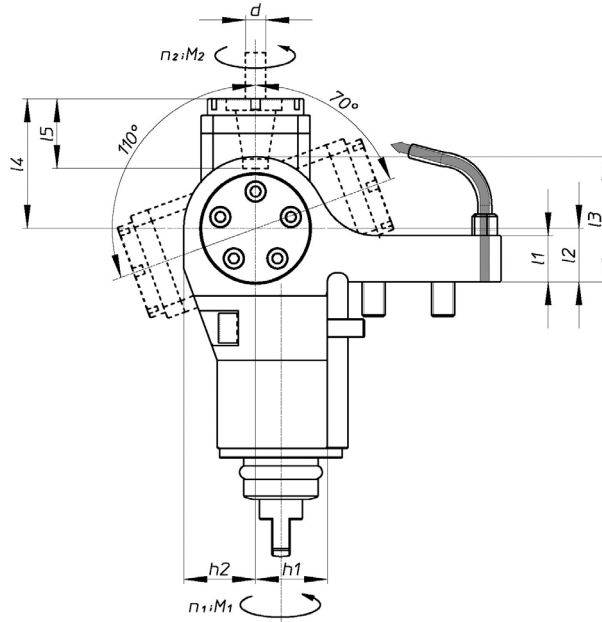
13/MS

Orientabile
Angle adjustable
Angle réglable
winkeleinstellbar

Portapinza
Collet chuck
Pince de serrage
Spannzangeaufnahme

Refrigerazione esterna
External coolant supply
Alimentation d'arrosage extérieur
Kühlschmierstoffzuführung extern

$i = n1:n2 = +1 (1:1)$



Codice - code - code - Bestell Nr.	ER	I1	I2	I3	I4	I5	h1	h2	M2 Nm	n2 min-1	p kw			
ROPPS 20 121UMS	20	25	35	66	56	37,5	20	31	25	6000	6			

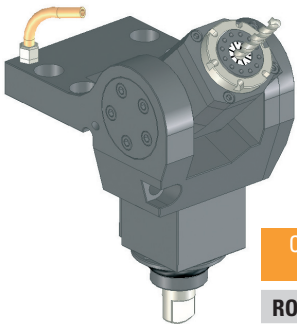
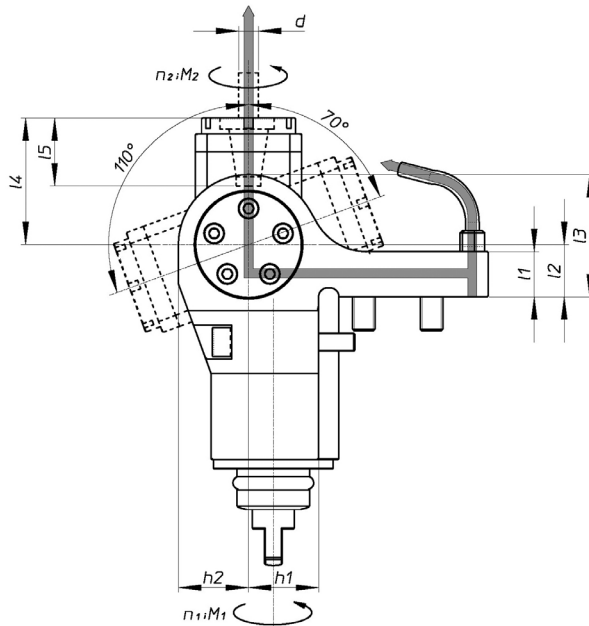
14/MS

Orientabile
Angle adjustable
Angle réglable
winkeleinstellbar

Portapinza
Collet chuck
Pince de serrage
Spannzangeaufnahme

Refrigerazione interna-esterna
External and internal coolant supply
Alimentation d'arrosage extérieur et intérieur
Kühlschmierstoffzuführung extern und intern

$i = n1:n2 = +1 (1:1)$



Codice - code - code - Bestell Nr.	ER	I1	I2	I3	I4	I5	h1	h2	M2 Nm	n2 min-1	p kw			
ROPPS 20 131UMS	20	25	35	66	56	37,5	20	31	25	6000	6			