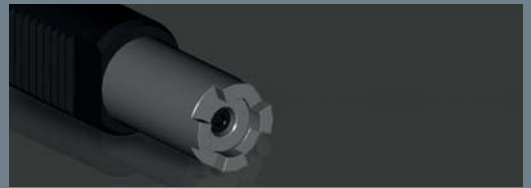


HS

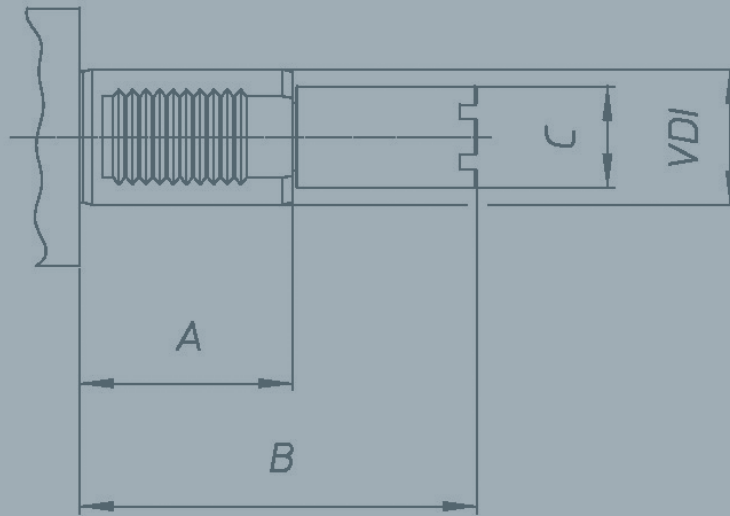
HAAS

PRESA DI MOTO
COUPLING
ACCOUPLLEMENT
KUPPLUNG



HS
HAAS

HS HI

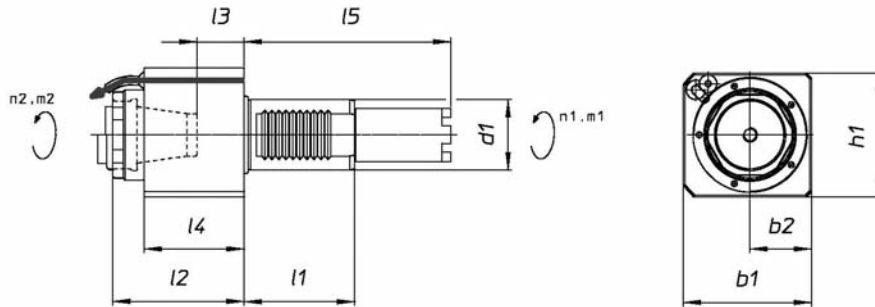


HS
HAAS

	A	B	C	VDI											
HS1	63	104,85	30	40											
HS2	63	117,55	30	40											
HS3	63	130,25	30	40											

1/HS

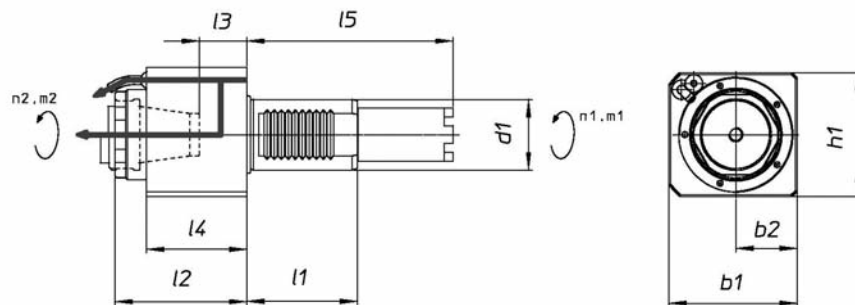
Assiale	Portapinza	Refrigerazione esterna
Axial	Collet chuck	External coolant supply
Axial	Pince de serrage	Alimentation d'arrosage extérieur
Axial	Spannzangeaufnahme	Kühlschmierstoffzuführung extern

 $i = n1:n2 = +1 (1:1)$


Codice - code - code - Bestell Nr.	d1	ER	l1	l2	l3	l4	l5	b1	b2	h1	M ₂ Nm	n ₂ min-1	p kw
RAPPS 40 221UHS1	40	32	63	75	27	57	104,85	73	35	70	63	5000	10
RAPPS 40 221UHS2	40	32	63	75	27	57	117,55	73	35	70	63	5000	10
RAPPS 40 221UHS3	40	32	63	75	27	57	130,25	73	35	70	63	5000	10

2/HS

Assiale	Portapinza	Refrigerazione interna-esterna
Axial	Collet chuck	External and internal coolant supply
Axial	Pince de serrage	Alimentation d'arrosage extérieur et intérieur
Axial	Spannzangeaufnahme	Kühlschmierstoffzuführung extern und intern

 $i = n1:n2 = +1 (1:1)$


Codice - code - code - Bestell Nr.	d1	ER	l1	l2	l3	l4	l5	b1	b2	h1	M ₂ Nm	n ₂ min-1	p kw
RAPPS 40 231UHS1	40	32	63	75	27	57	104,85	73	35	70	63	5000	10
RAPPS 40 231UHS2	40	32	63	75	27	57	117,55	73	35	70	63	5000	10
RAPPS 40 231UHS3	40	32	63	75	27	57	130,25	73	35	70	63	5000	10

HS
 HAAS



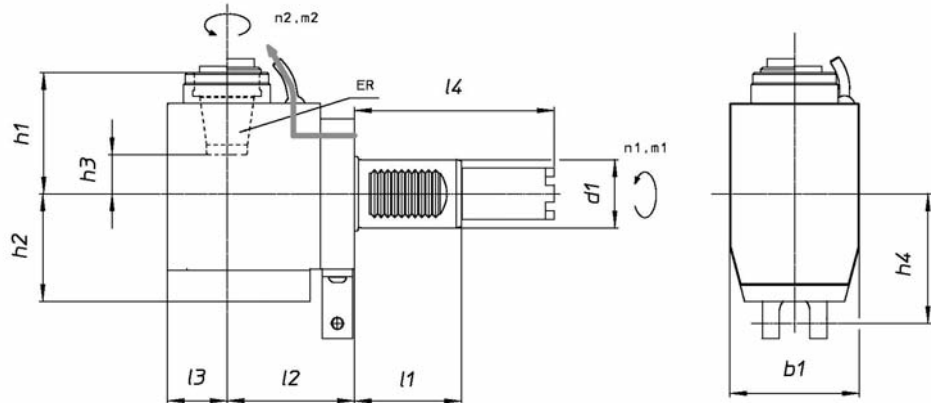
3/HS

Radiale
Radial
Radial
Radial

Portapinza
Collet chuck
Pince de serrage
Spannzangeaufnahme

Refrigerazione esterna
External coolant supply
Alimentation d'arrosage extérieur
Kühlschmierstoffzuführung extern

$i = n1:n2 = +1 (1:1)$



Codice - code - code - Bestell Nr.	d1	ER	l1	l2	l3	l4	b1	h1	M ₂ Nm	n ₂ min-1	p kw		
RRPPS 40 121SHS1	40	32	63	75	35	104,85	46	71	63	5000	10		
RRPPS 40 121SHS2	40	32	63	75	35	117,55	76	71	63	5000	10		
RRPPS 40 121SHS3	40	32	63	75	35	130,25	46	71	63	5000	10		

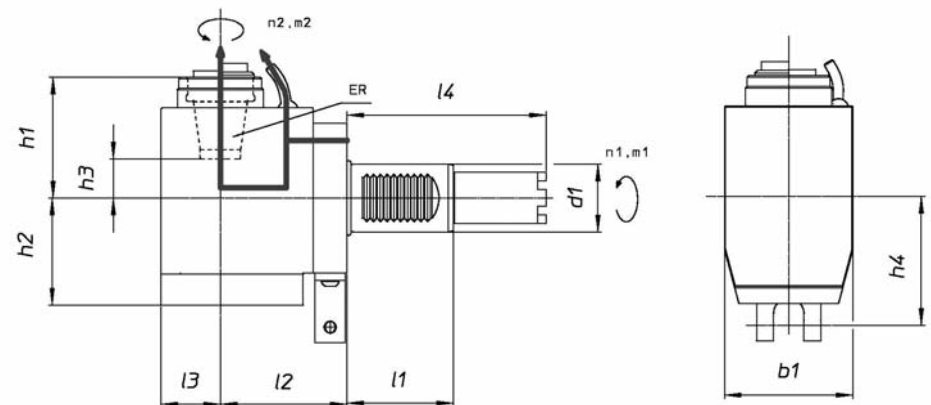
4/HS

Radiale
Radial
Radial
Radial

Portapinza
Collet chuck
Pince de serrage
Spannzangeaufnahme

Refrigerazione interna-esterna
External and internal coolant supply
Alimentation d'arrosage extérieur et intérieur
Kühlschmierstoffzuführung extern und intern

$i = n1:n2 = +1 (1:1)$

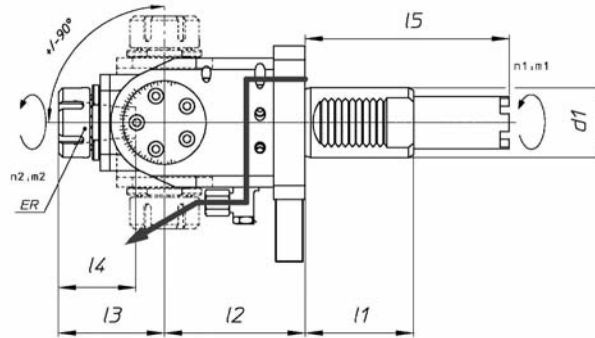


Codice - code - code - Bestell Nr.	d1	ER	l1	l2	l3	l4	b1	h1	M ₂ Nm	n ₂ min-1	p kw		
RRPPS 40 131SHS1	40	32	63	75	35	104,85	46	71	63	5000	10		
RRPPS 40 131SHS2	40	32	63	75	35	117,55	76	71	63	5000	10		
RRPPS 40 131SHS3	40	32	63	75	35	130,25	46	71	63	5000	10		

HS
HAAS

5/HS

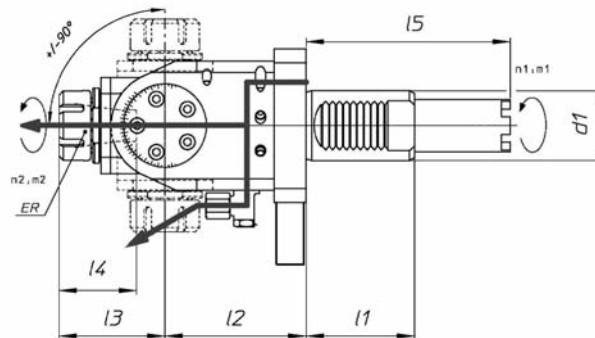
Orientabile Angle adjustable Angle réglable winkeleinstellbar	Portapinza Collet chuck Pince de serrage Spannzangeaufnahme	Refrigerazione esterna External and internal coolant supply Alimentation d'arrosage extérieur et intérieur Kühlschmierstoffzuführung extern und intern
---	---	--

i = n1:n2 = +1 (1:1)


Codice - code - code - Bestell Nr.	d1	ER	l1	l2	l3	l4	l5	M ₂ Nm	n ₂ min-1	p kw			
ROPPS 40 121SHS1	40	25	63	81	60	45	104,85	25	5000	4			
ROPPS 40 121SHS2	40	25	63	81	60	45	117,55	25	5000	4			
ROPPS 40 121SHS3	40	25	63	81	60	45	130,25	25	5000	4			

6/HS

Orientabile Angle adjustable Angle réglable winkeleinstellbar	Portapinza Collet chuck Pince de serrage Spannzangeaufnahme	Refrigerazione interna-esterna External and internal coolant supply Alimentation d'arrosage extérieur et intérieur Kühlschmierstoffzuführung extern und intern
---	---	--

i = n1:n2 = +1 (1:1)


Codice - code - code - Bestell Nr.	d1	ER	l1	l2	l3	l4	l5	M ₂ Nm	n ₂ min-1	p kw			
ROPPS 40 131SHS1	40	25	63	81	60	45	104,85	25	5000	4			
ROPPS 40 131SHS2	40	25	63	81	60	45	117,55	25	5000	4			
ROPPS 40 131SHS3	40	25	63	81	60	45	130,25	25	5000	4			

HS
 HAAS